

RÖVIDTÁRCSA
RUBIN 10





A talajművelés aktív növényvédelmet jelent

Egyre erősödnek a földművelésben a növényvédő szerek használatának csökkentését szorgalmazó követelések. Ezáltal újra nagyobb jelentőségre tesz szert a talajművelés, mint a mechanikus gyomirtás nagyon jó eszköze.

Az első sekély tarlóhántás célja a kihullott gabona és gyomnövény magok csírázásának megakadályozása. Egyidejűleg sor kerül a szántóföldön maradt szár-, és gyökérmaradványok talajba keverésére, és a talaj káros tömörödésének megszüntetésére.

Leginkább száraz nyarakon tapasztalható egy további fontos hatás: A felső talajréteg fellazítása megszakítja a kapilláris csöveket és leállítja a párolgást, amivel a talajban tartja az értékes nedvességet. Az első tarlóhántás után következik a második, már mélyebb



művelést alkalmazunk. A tarlóhántás során a kikelt kihullott gabona és gyomnövények mechanikus megsemmisítése történik. Ezen felül szerves trágya, hígtrágya is bekeverhető a talajba, még a következő kultúra elvetés előtt dolgozhatók a talajba, a következő kultúra elvetése előtt. Az ilyen alapos talajművelés aktív növényvédelemnek számít, mert csökkenti a

következő kultúrnövénynél használni szükséges növényvédő szerek mennyiségét.

Az új LEMKEN rövidtárcsa ezt az alapos talajművelést biztosítja. És ezt akár megdőlt gabona, kukoricaszár és nagyra nőtt zöldtrágya állománynál is. Amíg a szántóföldi kultivátorok, közepmély lazítók nem tudnak a nagy

tömegű szármagadvánnyal megbirkózni, a LEMKEN Rubin 10 még ilyen nehéz körülmények között is biztosítja a növényi maradványok erőteljes talajba keverését.

A DuraMAXX-tárcsáknak köszönhetően hosszú élettartam és tökéletes munkaminőség



Oldalra húzás nélküli szimmetrikus elrendezésben

A tárcsák elrendezése olyan, hogy az erők szimmetrikusan hatnak mindkét oldalon.

- Ez nagyon jó behúzást és nagyobb terület teljesítményt biztosít. Az oldalra húzás nélküli műveléssel még üzemanyagot is megtakarít.
- A középső tárcsák enyhe eltolása megakadályozza az eltömődéseket, és teljes felületű, egyenletes talajművelést biztosít. Ez az egyedülálló elrendezést szabadalmazás alatt van.

- Az átfedések minimálisak, korrekciókra automata kormányzással történő vezetéskor nincs szükség.

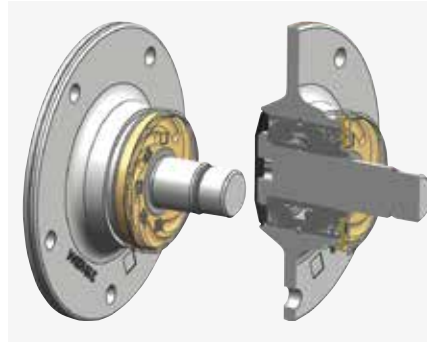




Nagy átmérőjű, kemény tárcsalapok

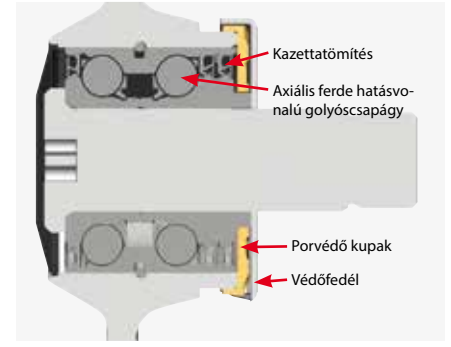
A kiváló anyagból készült, 645 mm átmérőjű DuraMAXX-tárcsák maximális élettartamot és használhatósági időt biztosítanak minimális karbantartási költségek mellett.

- 14 cm-es művelési mélységig használhatók.



Hosszú élettartamú csapágyak

A Rubin 10 tárcsa csapágyazásai karbantartást nem igénylő, axiális ferde hatásvonalú golyóscsapágyakkal készülnek, ezért zsírzásra és utánállításra nincs szükség. A Rubin 10 karbantartási igénye ezért minimális.



- Belülről egy hatszoros kazettatömítés por és nedvesség elöl tökéletesen elzárja a csapágyazást.
- A csapágyegységet egy speciális durva kosz elleni tömítés védi, ami egyúttal feltekeredés elleni védelemként is szolgál.



Tárcsák különleges helyzetben

A tárcsák a talajhoz képest 20°-ban dőlt helyzetben állnak. Menetirányban a tárcsalapok dőlési szöge az első sorban 17° míg, a hátsó sorban 15°.

- Ez optimális behatolást és teljes felületű megmunkálást tesz lehetővé.
- Így optimális lesz a keverő- és porhanyító munka.

A Rubin 10 tárcsalapok egyenként egyenként egy kiváló minőségű anyagból készült száron foglalnak helyet. Ezek speciális formája a lehető legnagyobb szabad távolságot biztosítja a tárcsák között.

- A tárcsalapok közti optimális szabad távolságnak köszönhetően a Rubin 10 még nagyon nedves, ragadós körülmények között is eltömődés nélkül dolgozik.

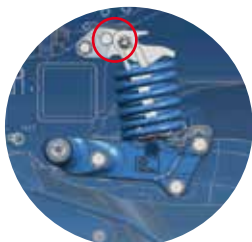
Mindenhol bevethető



Akadálynál a tárcsák egyenként kitérnek felfelé, majd gyorsan visszatérnek a munkahelyzetbe. Ennek során a spirálrugó az ütközőt felfelé nyomja.



Kioldáskor a rugó összenyomódik, az ütköző fenn marad.



Kioldás után az elem lefelé mozdul el. Az ütköző elmozdulhat lefelé úgy, hogy a rugók vissza-csapó erejét a talaj felveszi.

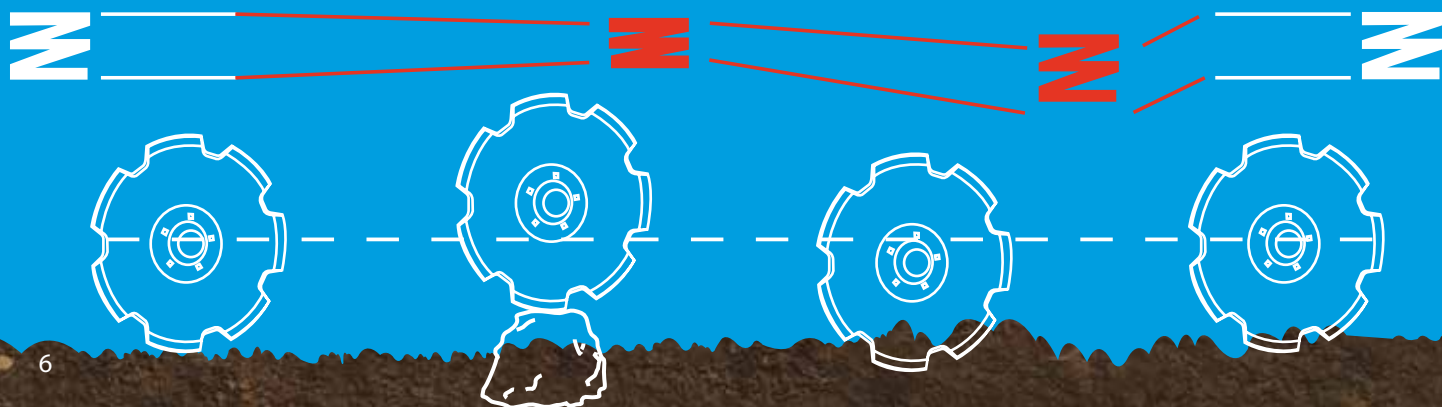


Ezáltal a túlterhelésvédelem csillapítva csapódik vissza. A rugóerőt a talaj felveszi, a vázat nem terheli pluszban.

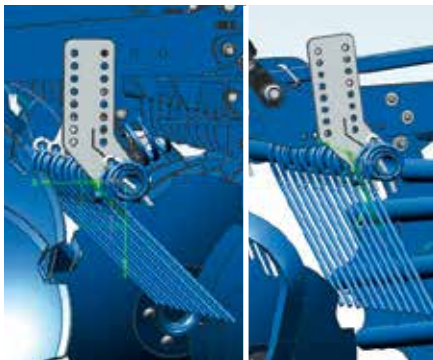
Túlterhelésvédelem és rugóelemek

Minden tárcsa egyenként megfeszített rugókkal foglal helyet a vázon.

- A munkamélységet keményebb talajnál is pontosan tartja.
- A tárcsa mindig pontosan a traktor mögött fut.
- Optimális a nyomáskifejtés minden tárcsalapon és a gumibakokkal ellentétben pontosan megőrzi a munkamélységet és az állandó kioldó erőt.
- Karbantartásmentes csapágyak



Rugóacél és egyengető pálcasor



Alapkitétel Rugóacél pálcasor

A csipkés tárcsák mindkét sora magasságban és szögben állítható boronával szerelt, melyek irányítják a talaj áramlását. Ez egyúttal javítja a szármagok eloszlását, amikor a táblán átlovas történik a művelés.



Opcionális Rugóacél- és egyengető pálcasor központi beállítással

Az első tárcsasor mögötti pálcasor szabályozza a földfolyamot:

- A talaj erőteljes keverését és porhanyítását biztosítja.
- A földáramlást a második sor lassítja, egyengeti.



A második tárcsasor mögötti egyengető pálcasor egyenletes felszínt hagy maga után:

- A földáramlást eltereli és ezáltal tökéletesen elsimítja.

Egy újszerű önbiztosító szerkezet teszi lehetővé a pálcasor magasságának egyszerű beállítását.

- Mindkét pálcasor központi mélységállítással rendelkezik.
- A gyors igazodás a változó munkakörülményekhez optimális munkavégzést eredményez.
- Kiegészítő rögzítésre nincs szükség.



Rubin 10 – merev, összecsukható és függesztett kivitelben



Szállítókeres kivitel

Minden függesztett munkagép választható szállítókeres kivitelben. Ezzel biztosított az előírászerű közúti szállítás nehéz elmunkáló tömörítő-hengerek használatakor.

- A szállítókerék kiemelt állapotban tehermentesíti a traktor hátsó tengelyét.
- A kerék ezzel közúton haladáskor gondoskodik a gépkapcsolat megfelelő stabilitásáról.
- Az új szállítókerék maximális szabadmagasságot biztosít fordulóban és szállításkor. A kerék külön vezérlés nélkül emelhető fel és ereszthető le.
- A Rubin 10 ezáltal kisebb méretű, vonóerejű és megengedett tengelyterhelésű traktoroknál is használható.



Függesztett kivitel

A függesztett kivitelű Rubin 10 sokféle módon kapcsolódhat, az alsó vonórúdon két pozíció áll rendelkezésre, míg a toronyban pedig több felső vonókar furat.

- Megfelelő használat, különböző traktorokkal, különböző talajviszonyok mellett.



Munkamélység

Merev eszköznél a munkamélység beállítása vagy hidraulikusan, vagy furatok segítségével történik. Minden összecsukható Rubin 10 hidraulikus munkamélység-állítással rendelkezik.

- A munkamélység beállítását könnyen leolvasható kijelző segíti.



Rubin 10 – hidraulikusan csukható, és félig-függesztett



Biztos, kényelmes és sokoldalú

A LEMKEN Rubin 10 nem csak hidraulikusan csukható változatban szállítható, de négy méteres munkaszélességtől félig-függesztett kivitelben is kapható – ráadásul tisztán szállítási vagy kombinált függesztéssel.

- A szállító alváz tehermentesíti a traktort és még nagyobb munkaszélességnél is biztonságos közúti szállítást biztosít.
- A ModuLight LED a lehető legnagyobb biztonságról gondoskodik közúton haladáskor.



Függesztési technika

A LEMKEN Solitair 25 pneumatikus vetőgéppel történő kombináláskor a csatlakozási pontok a rövid tárcsa futómű tengelye fölött találhatók. Ez kompakt kombinációt eredményez, ami néhány mozdulattal szétkapcsolható.



Szalmaborona



Intelligens szalmaterítés rövid tárcsákhoz

A kombájnok egyre nagyobb vágóasztalai után egyenetlenül elosztott szalma marad a szántóföldön. A rövid tárcsák ugyan alaposan bekeverik, de hosszirányban nem tudnak javítani szármaradványok eloszlásán. Ezért az szármaradványok helyenként lassan, egyenetlenül bomlanak le ami a következő kultúrára káros hatással lehet.

- Itt jelent segítséget az önszabályozó szalmaborona, ami a rövid tárcsa első tárcsasora elé kerül.
- A szalmaborona egyenletesen elteríti a szármaradványokat. Adagonként a tárcsákra adja, ami által jó hosszirányú eloszlást ér el.
- Automatikus igazodás a munkamélységhez.
- A hidraulikusan zárt rendszer további vezérlőkészülékeket nem igényel.
- Egyszerűen kezelhető, mert a rendszer nem igényel a kezelő részéről beállítást.
- Szállításkor és fordulókor a borona automatikusan hátrafelé felcsapódik, és kellő szabadmagasságot biztosít.

Rubin 10 KUA mellső mélységhatároló kerekek



Kerekek

A félig-függesztett Rubin 10 felszerelhető mellső mélységhatároló kerekekkel. Változó talajviszonyok mellett ezek biztosítják az egyenletes munkamélységet és a nyugodt járást. Ezen felül pontos nyomkövetést biztosítanak egyenetlen talajokon is.

- A kerekek a munkaszélességen belül helyezkednek el, hogy problémamentes legyen a fordulás a fordulókban.

- A hidraulikusan zárt, önkiegyenlítő rendszer további vezérlőkészülékeket nem igényel.

- Egyszerűen kezelhető, mert a rendszer nem igényel a kezelő részéről beállítást.

- Optimális tehereloszlás a traktoron.



A külső tárcsák kényelmesen behajthatóak

Alapfelszerelés, mechanikus



Választható tartozék, hidraulikus



Szállítási helyzet

Elfordulás



Munkahelyzet

- Egyszerű, kedvező költségű az átállítás szállítási helyzetből munkahelyzetbe.

- Kényelmesen átállítható szállítási helyzetből munkahelyzetbe a traktorülésből.



Műszaki adatok

Megnevezés	Munkavégzési szélesség kb. cm	Tárcsaszám	Tömeg kb. kg	LE	kW
Függesztett, merev, behajtható külső tárcsák					
Rubin 10/250 U	250	20	1 480	87 - 125	64 - 92
Rubin 10/300 U	300	24	1 630	105 - 150	78 - 111
Rubin 10/350 U	350	28	1 760	123 - 175	91 - 130
Rubin 10/400 U	400	32	1 890	140 - 200	104 - 148
Függesztett, hidraulikusan összecsukható					
Rubin 10/400 KU	400	32	2 740	140 - 200	104 - 148
Rubin 10/450 KU	450	36	2 961	158 - 225	117 - 167
Rubin 10/500 KU	500	40	3 161	175 - 250	130 - 185
hidraulikusan behajtható, félig-függesztett					
Rubin 10/400 KUA	400	32	3 350	140 - 200	104 - 148
Rubin 10/450 KUA	450	36	3 550	158 - 225	117 - 167
Rubin 10/500 KUA	500	40	3 850	175 - 250	130 - 185
Rubin 10/600 KUA	600	48	4 600	210 - 300	156 - 222
Rubin 10/700 KUA	700	56	5 450	245 - 350	182 - 259



A szolgáltatás a döntő



A LEMKEN munkagép megvásárlása után Ön kihasználhatja a kiváló színvonaláról ismert LEMKEN vevőszolgálat összes előnyét.

Németországban 18, vevőközeli gyári képviselet és külső raktár, valamint 40 országban saját értékesítési képviseletek és importőrök biztosítják a mezőgazdasági munkagép-szakkereskedésekkel együttműködve a munkagépek és alkatrészek gyors szállítását.

Ha egy alkatrész nincs raktáron, akkor azt a vásárló 24 órán belül megkapja a LEMKEN Logisztikai Központján keresztül, amely az év 365 napján éjjel-nappal nyitva tart.

Tudásanyag a LEMKEN szakembereitől

Jól képzett vevőszolgálati technikusok állnak a gazdálkodók, a gépipari beszállítók, valamint a kereskedések

rendelkezésére mind az üzembe helyezéshez, mind a szakszerű karbantartáshoz és javításhoz. A rendszeres oktatóknak köszönhetően a LEMKEN Vevőszolgálat folyamatosan követi a modern LEMKEN-technika pillanatnyi állását.

Eredeti pótalkatrészek a maximális élettartam érdekében

A LEMKEN kopó alkatrészeket maximális használati időtartamra tervezték. A hosszú élettartamot a kiváló minőségű acélok, a legmodernebb gyártási eljárások és az állandó minőségellenőrzés biztosítja. Ezért az eredeti, védjegyzoltalom alatt álló LEMKEN logót viselő pótalkatrészek egyértelmű jelöléssel rendelkeznek. Az eredeti pótalkatrészek a LEMKEN információs és rendelési rendszerén keresztül az interneten bármikor megrendelhetők.



LEMKEN GmbH & Co. KG
Weseler Straße 5
46519 Alpen, Németország
Telefon: +49 2802 81-0
info@lemken.com
lemken.com

Az Ön LEMKEN-márkakereskedője:

