

FÉLIGFÜGGESZTETT VÁLTVAFORGATÓ EKE **DIAMANT 16**





Diamant 16 félígfüggesz- tett eke

Az egyre növekvő mezőgazdasági üzemek egyre magasabb követelményeket támasztanak a modern félígfüggesztett váltvaforogató ekékkel szemben. A LEMKEN az új Diamant 16 félígfüggesztett ekéjével messzemenőig teljesíti ezeket a szigorú követelményeket a kezelhetőség, a munka minősége, valamint a termelékenység javítása tekintetében.

Az ekével különösen jól lehet manőverezni. Ez a legnagyobb

területteljesítmény mellett a keskeny fordulókban is mozgékonyt biztosít.

A V modellek könnyen kezelhető fogásszélesség-állítása a legkülönbözőbb talajállapotok és időjárási viszonyok között is használható marad – ez jelentősen hozzájárul a környezettudatos és gazdaságos szántóföldi műveléshez.

Az ekék különösen kiváló stabilitása nagyobb munkaszélességeknél is



megfelelő a traktorok egyre növekvő vonóteljesítményéhez.

A nagy munkaszélességek ellenére a kerítések, árkok, illetve táblaszélek közelében is lehetséges az eke használata. Az előhántók szerszám nélkül, gyorsan, egyszerűen állíthatók.

A DuraMAXX ekefejek hosszabb élettartamot, kisebb mértékű tapadást és alacsonyabb vonóerő-igényt tesz lehetővé. Mindez az eke használata során

költségmegtakarítást eredményez.

A Hydromatik-T ekefej-biztosítás lehetővé teszi az eketesztek háromdimenziós kioldását.

Az Optiline beállító rendszer révén az akár 10%-os üzemanyag-megtakarítás is lehetséges.

A súlyáthelyező rendszer segítségével csökkenthető a csúszás, és megnövelhető a erőgép hátsó tengelyének

terhelése. Az eredmény: csökkenő üzemanyag-fogyasztás.

A közúti szállítás nagy sebesség esetén is biztonságos, és nem jelent nagyobb terhelést a vontató számára.

Diamant 16 – Akár tarlón-, akár barázdában járó kivitelben...

Az utóbbi években megfigyelhető irányzat a 710 mm-es, 800 mm-es vagy szélesebb gumibronccsal rendelkező traktorok használata. Ezek a kerekek nem férnek el a barázdában, és a fellazított talajra hajtva károsítják, összetömrítik a talajt.

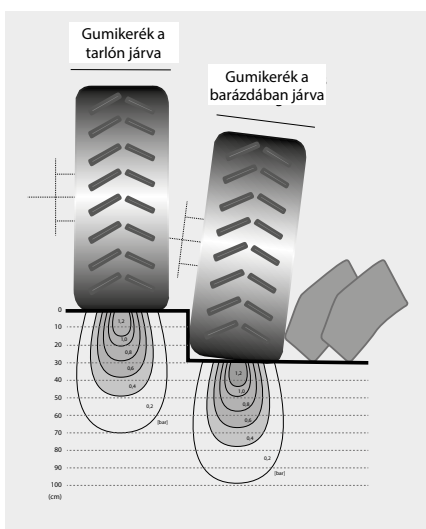
A GPS-alapú automatikus kormányzás-rendszerek elterjedése lehetővé teszi a traktor vezetője számára a tarlón való járást. Míg korábban a gumihevederes traktorok jártak a barázdán kívül, addig a modern automatikus kormányzás-rendszerek már a szabványos traktorok esetében is kényelmes szántást biztosítanak, megőrizve a pontos csatlakozást a fogások között.

Ha a talaj felszíne a nedvesség miatt nem biztosít optimális vonóerő-átvitelt, vagy ha az utolsó barázdák szántása a cél, a Diamant 16 ekéket gyorsan és egyszerűen átállíthatja barázdában járó üzemmódba.

A Diamant 16 OF rendszerrel felszerelt ekék különösen talajkímélőek, mivel a barázdában nem fut vontatókerék.



Tarlós és barázdás szántás



A tarlón járó erőgép esetén tapasztalható alacsony talajnyomás pozitívan hat a talajszerkezetre.

- Maximum négy méter külső szélességű vontatókkal használható.
- Dombos területeken, lejtőirányban is lehetséges szántani. A táblahatárhoz közeli szántás mind tarlón járó-, mind barázdában járó üzemmódban szántva lehetséges.
- Tarlós használat esetén a váz kétféle helyzetbe dönthető. Kisebb erőgépek esetében, például 5 ekefejes Diamant 16 használata esetén a kitoló munkahenger félig van kinyitva. Minimum 7 ekefej felett a kitoló munkahenger teljesen ki van engedve, hogy mindig optimális távolságot biztosítson a barázdá falától és az oldalra húzás nélküli szántáshoz.



... maximális vonóerővel



Súlyáthelyező rendszer (opcionális)

A Diamant 16 ekék opcionálisan súlyáthelyező rendszerrel is felszerelhetők.

- Egy kiegészítő hidraulikus munkahenger súlyt helyez át az erőgép hátsó tengelyére. Ezáltal az erőgép tapadása megnő.
- Ez az „intelligens súly többlet” csökkenti a csúszást, és ezzel üzemanyagot takarít meg.

- Ha az ekét átfordítjuk, akkor a súlyáthelyező rendszerben uralkodó nyomás automatikusan lecsökken. Így az erőgép stabilitása minden esetben megmarad. Az kerék leengedésekor a nyomás automatikusan ismét megnövekszik.



Vízszintes vonópont-beállítás (opcionális az OF-változat esetén)

A vízszintes vontatási középpont magasságát egy csap áthelyezésével egyszerűen be lehet állítani.

- Ezáltal a traktor hátsó tengelyét célzottan lehet terhelni.
- Gumihevederes erőgép használat esetén a vontatási középpont az egyenes szalagterhelés érdekében lefelé tevődik át.
- Optimális vontatási áttételnél a csúszás minden traktortípusnál minimalizálódik.

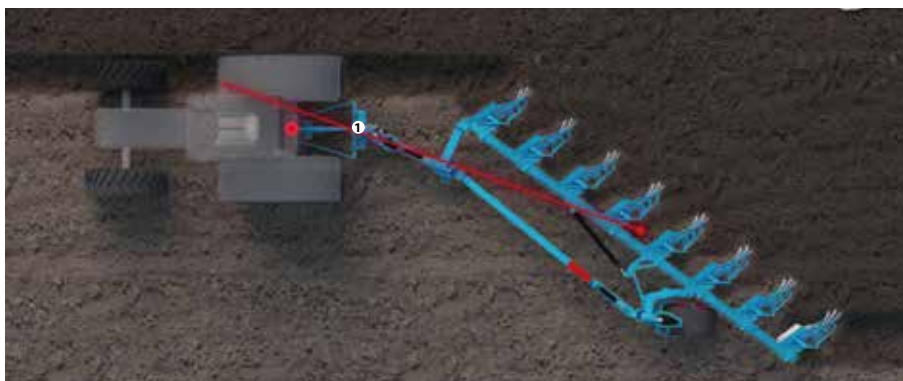


OptiLine beállító rendszer

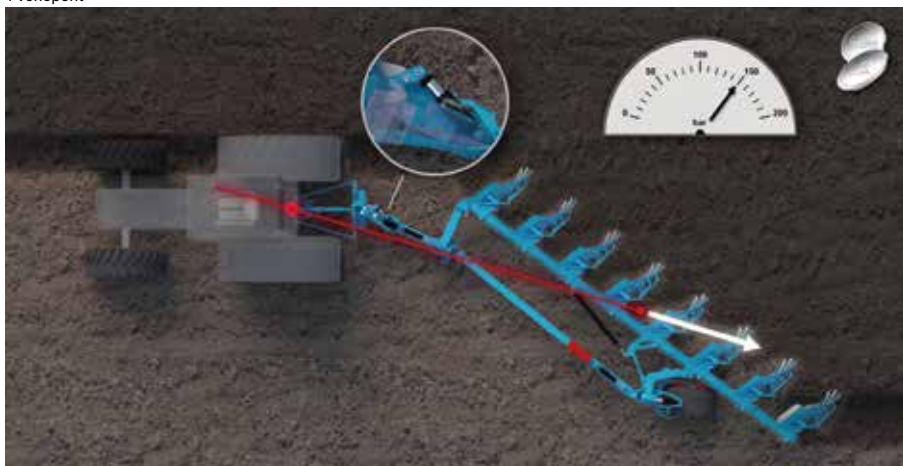
A Diamant vonópontja az alsó függesztőkarok előtt található. A jócskán elől elhelyezett pont kedvező erőgépeke vontatási vonalat eredményez. Ennek ellenére van némi oldalirányú húzás, mert a erőgépeke vontatási vonal nem a hátsó tengely középpontján halad keresztül.

Egy szabályozható nyomású, kiegészítő henger segítségével forgatónyomaték vihető át az erőgépre ami kompenzálja az oldalirányú húzást. Ezzel az erőgépeke vontatási vonala a hátsó tengely középpontja felé mozdul el, és a Diamant ekére ható oldalirányú húzás lecsökken.

- Akár 10%-os üzemanyag-megtakarítás



1 Vonópont



- Nincs többé szükség ellenkormányzásra, így a vezető terhelése jelentősen lecsökken
- A beállított hidraulikus nyomás segítségével optimalizálható az ekére

ható nyomás és a vontató oldalirányú húzása

- Az ekére ható optimalizált nyomásnak köszönhetően az első ekefej szélessége, és ezzel a művelési kép is egyenletes marad

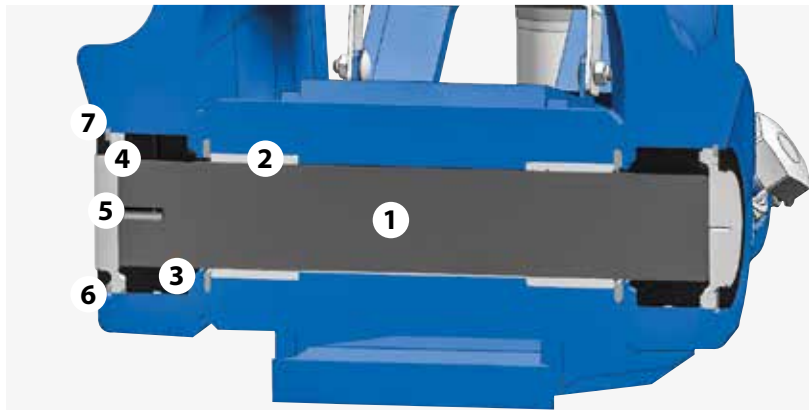


Mindig jól csapágyazott



A lehető legnagyobb üzembiztonság

Az összes főcsapágyhely rendkívül ellenálló, radiális csapággal van felszerelve. Hosszú élettartam jellemzi őket, és nagy üzembiztonságot garantálnak.



- | | |
|--------------------|------------------|
| 1 Csap | 5 Fedél |
| 2 Persely | 6 Biztosítógyűrű |
| 3 radiális csapágy | 7 Tömítőtárcsa |
| 4 O-gyűrű | |



Az állítókonzolk

Az állítókonzolk fixen a vázhoz vannak csavarozva, így nagyfokú stabilitást, megbízható tartós szilárdságot és jó illesztési pontosságot biztosítanak.

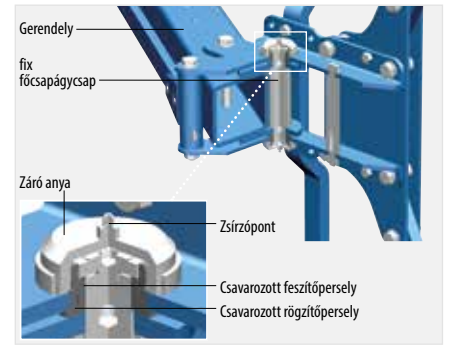
- A központi csavar meglazítása után négy különböző munkaszélességet lehet beállítani, 33 és 60 cm között (a testtávolságtól függően).
- Az előhántók, és a tárcsás csoroszlyák pozíciója automatikusan ehhez igazodik.



Fokozatmentesen állítható munkavégzési szélesség

A forgócsapkonzolkat felfogató tartólemezek csavarkötéssel kapcsolódnak a vázhoz. Ez nagy stabilitást, fokozott szilárdságot és magas illeszkedési pontosságot tesz lehetővé.

- A váz mellett csapágyazott forgócsapkonzolk forgáspontja a test közelében helyezkedik el. Így a csapágyhelyek és az alkatrészek csak kis terhelésnek vannak kitéve.
- A munkaszélesség egy kettős működésű hidraulikus munkahengerrel, fokozatmentesen állítható.



A változtatható csapágyazás

A forgócsapkonzol főcsapágycsapja rögzítőperselyekkel van ellátva, és elfordulásmentesen rögzül a vázlemezekhez.

- A forgócsapkonzol fixen felfogott persellyel van felszerelve. A fogásszélesség-állítás egymásban futó két perselye hosszú élettartamot biztosít.
- Kopás esetén minden alkatrész külön cserélhető.

Felakasztás, leakasztás és forgatás



Stabil hárompont-torony

A 3. és 4. kategóriás vonósín átmenő, rugózott kialakítású. Felfogja a nagyobb, ütésszerű terheléseket, és megóvjja a traktort és a tornyot.

- Az oldalirányú húzás csökkentése érdekében hátra is elfordítható (OptiLine nélküli kivitelnél)
- A torony tengelye kiváló minőségű anyagból készült, kúpgörgőkön csapágyazott, és könnyen kenhető. Ez rendkívüli stabilitást és hosszú élettartamot biztosít.



Biztonságosan működő fordítómű

Az eke 180 fokos erőzáró, ütésmentes elfordításáról két fordító munkahenger gondoskodik.

- Egyszeres működésű fordítómű teleszkópos munkahengerekkel, mechanikus dőlésállítással.



Állítható magasságú lehajtható támasz

A lehajtható támasz magassága több lépésben állítható. A lehajtható támasz így a tornyot mindig optimális pozícióba állíthatja az erőgéphez történő fel-, ill. az onnan leakasztáshoz.

- A csap áthelyezésével a támasztóláb parkolási helyzetből gyorsan, egyszerűen állítható szállítási, illetve munkapozícióba.





A dőlés beállítása

A dőlés oldalanként egy-egy csavarral állítható be.

- Egyszerű mechanikus dőlésállítás mindkét oldal számára.
- A csavar a konzol ütközőjeként szolgál.



Egyszerű leakasztás

Az eke leakasztása előtt függőleges helyzetbe állítható, ha kiveszik a megfelelő dőlésállító csavart.

- Az vízszintes helyzetet felvevő torony miatt így egyszerűbb a le-, és felakasztás.



Első ekefej fogásszélességének beállítása

Az első ekefej fogásszélessége orsó segítségével állítható be. Igény esetén ez a beállítás hidraulikusan, az erőgép-üléséből is elvégezhető.

- A tarlón járó ekéknél ezzel a traktor és a barázda közötti távolság megváltozik.

Fordulóban



A traktor és a hárompont-torony közötti, nagy tér akár 90°-os aláfordulást is lehetővé tesz. Az eke fordulásával az kerék automatikusan kormányozódik.



A fordítómű és az kerék optimális összjátéka dombos, ill. nehéz terepen is gyors, pontos, kis sugarú fordulót tesz lehetővé.



Jól és biztonságosan a szántóföldön és a közutakon is



Közúti közlekedés

A gyors és biztonságos közúti szállításhoz a féligfüggesztett váltvaforogató ekét középhezletbe kell fordítani, és le kell zárni a két elzárócsapot.

- Biztonságosan vontatható a traktor mögött – csakúgy, mint egy egytengelyű pótkocsi.
- Minden Diamant eke kereke az alapfelszereltség részeként hidropneumatikus lengéscsillapítással van

felszerelve. Mindez hatékonyan védi mind a traktort, mind az ekét a túlterheléstől.

- A ModuLight LED a lehető legnagyobb biztonságról gondoskodik közúton haladáskor.



Kényelmesen beállítható munkamélység

A nagyvonalúan méretezett kerékminimalizálja szántás közben a talajra kifejtett nyomást, és megfelelő biztonságot nyújt a közúti szállítás során.

- A Diamant 16 hidraulikus mélységállító funkcióval rendelkezik. A munkamélység beállítása elöl a hárompont-felfüggesztéssel történik, hátul pedig kerék hidraulikus-mechanikus (alapfelszereltség) vagy opcionálisan hidraulikus-

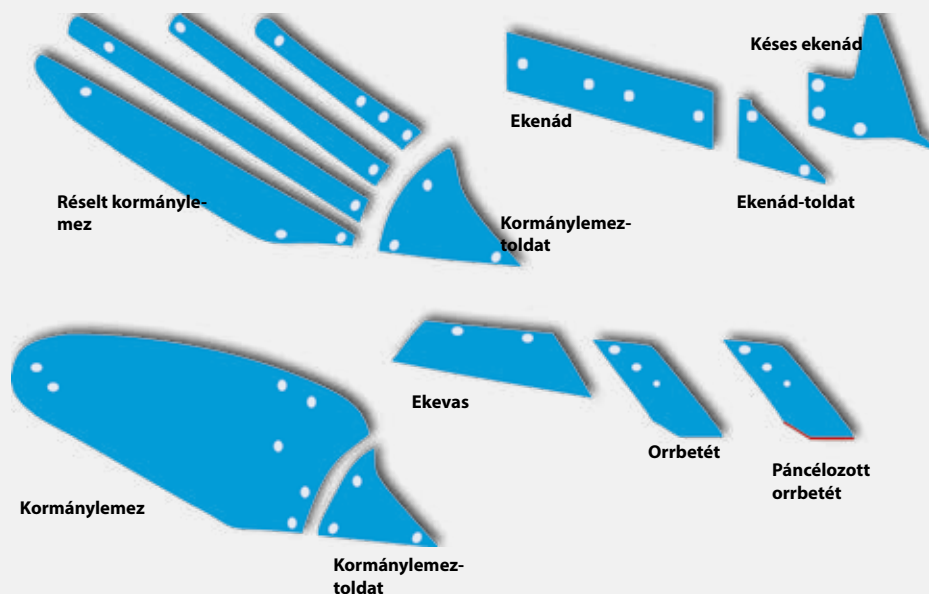
elektromos módon. Ekkor a megfelelő elzárócsap manuálisan vagy egy, a vezetőülésből irányítható kapcsolóval az adott beállítási helyzetbe („SET” és „WORK”) kerül.

- A munkamélység beállítását könnyen leolvasható kijelző segíti. Ez egyúttal védi a munkahengert is a szennyeződésektől.

- A hidropneumatikus csillapítás a nagyobb lökésszerű terheléseket felfogja.

- Igénytől függően különböző kerékméretet kaphatók:
Alapfelszereltség
400/55-22,5, 1020 x 400 mm
Opcionálisan választható
500/45-22,5, 1020 x 500 mm
500/60-22,5, 1200 x 500 mm

Gazdaságos ekefej



DuraL kormánylemez

A DuraL-ekefej törzse edzett fémből készül, így rendkívül stabil.

- Az ekefejek behúzási szöge állítható, ami folyamatosan biztosítja az eke megfelelő behúzását.
- Az ekevas és a kormánylemez közötti sima átmenet és az ellenállást csökkentő forma még könnyebbé teszi az eke húzását.
- A speciális, edzett acélból készült kormánylemezek kialakításuknál fogva kevésbé kopnak, és nincsenek csavarjaik a kopásnak leginkább kitett területen.
- A különösen nagy kormánylemezek egyenként, így költséghatékony módon cserélhetők.

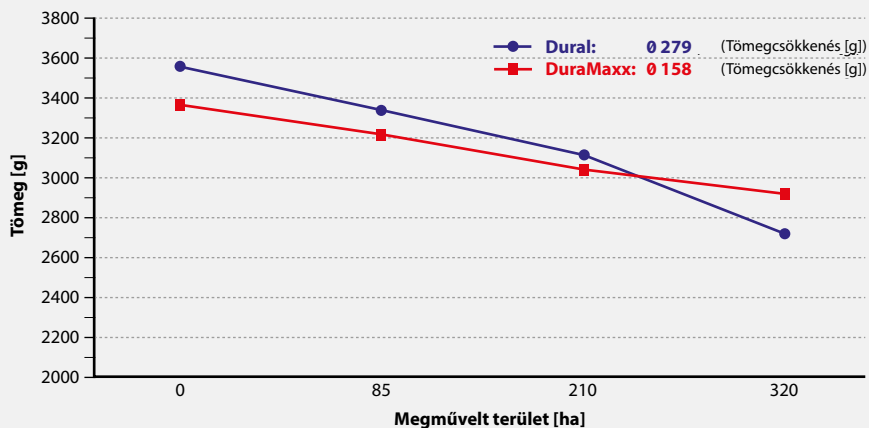


DuraL réselt kormánylemez

A réselt kormánylemez elemei vastag, teljesen átedzett acélból készülnek, és egyenként cserélhetők.

- A rögzítőcsavarok mélyen sülyesztve helyezkednek el, hogy az elemek rögzítését különlegesen hosszú használat esetén is biztosítsák.
- A mikroötvözött bóracél anyagú orrbetét és ekevas osztottak.
- A precíz illesztések megakadályozzák a gyökerek vagy idegen testek beszorulását.
- A nagy anyagsűrűség és az erős rögzítés törés- és kopásállóságot biztosít.
- Az ekevasak kopósávja lényegesen nagyobb, mint a szokványos ekevasaké.

Biztonságos használat és kedvező költségek minden talaj esetén



Prof. Dr. Yves Reckleben, Kiel University of Applied Sciences



DuraMAXX – A kiváló eketest

A DuraMAXX eketestek koncepciója teljesen újszerű, és a rendelkezésre állási időt 150%-kal növeli meg, a felszerelési időt pedig akár 80%-kal megrövidíti.

- A DuraMAXX alkatrészek a korábbiaknál jelentősen keményebb acélból

készültek. Ez azért volt lehetséges, mert a fúrás, ill. lyukasztás okozta anyaggyengülést sikerült elkerülni.

- A DuraMAXX eketestek hosszabb élettartamot, kisebb mértékű tapadást és kisebb vonóerő-igényt tesznek lehetővé.

- A réselt kormánylemezeket és ennek kormánylemez pálcáit teljes egészében az eketest tartja, azaz ezek már nem számítanak az eketest teherviselő elemének. Csaknem teljes mértékben cserélhetők, így a kopott csavarfejek miatt nem szükséges a kormánylemezeket és -sávokat is cserélni.





Szerszám nélkül, gyorsan cserélhetők

A DuraMAXX ekefejeket úgy tervezték, hogy a réselts kormánylemezek, ezek sávjai és előtétjei szerszám nélkül és gyorsan kicserélhetők legyenek.

- Elegendő kihúzni egy biztosítószeget, és le lehet venni azt a réselts kormánylemez-előtétet, amely a többi alkatrész rögzítőelemeként szolgál. Ezt követően lehet kihúzni a kormánylemezt vagy a kormánylemez-sávokat az akasztós rögzítőjükből.
- A csupán egyetlen csavarral rögzített orrbetét cseréje is jelentősen gyorsabb, mint a hagyományos rendszereknél.



Az ekefej felépítése

A DuraMAXX ekefejek teli kormánylemezzel vagy réselts kormánylemezzel kaphatók.

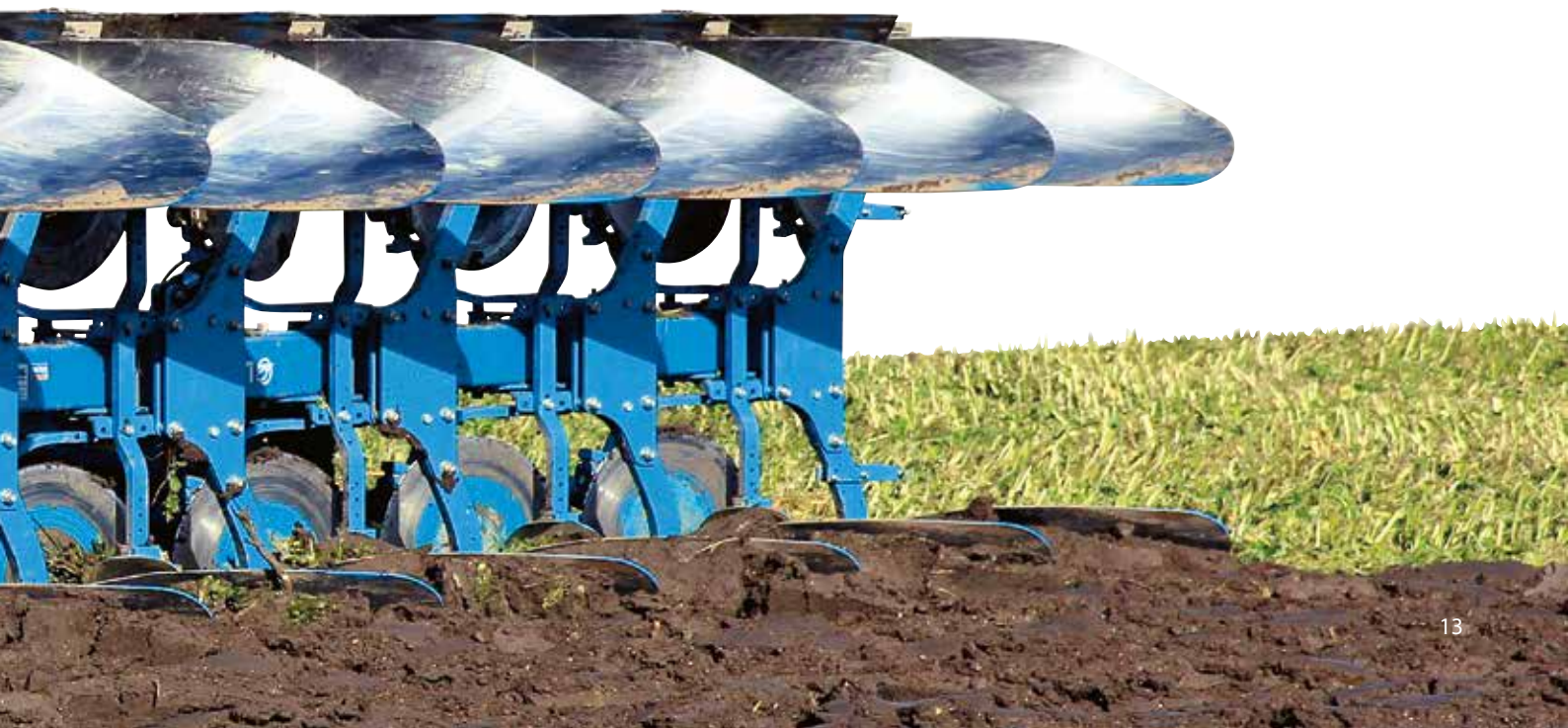
- A teli kormánylemezt és a sávokat csupán két kampó rögzíti.
- A réselts kormánylemezek esetében a sávok és a megtámasztás közötti szabad teret jelentősen megnövelték. A megtámasztás a sávok árnyékában fekszik, így szélsőséges körülmények között is eltömődés nélkül lehet szántani.



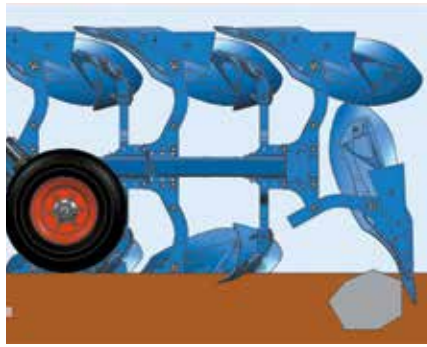
DuraMAXX Hybrid tapadós talajokhoz

Rendkívül tapadós talajok és olyan talajviszonyok esetén, amikor alig van nyomás a réselts kormánylemezen, a DuraMAXX ekefej műanyag sávokkal is felszerelhető.

- Optimális csúszási paramétereket érhet el, ha az ekefej tapadásra hajlamos részeit alul és felül műanyag sávokkal helyettesíti.
- Ezzel a DuraMAXX ekefej még szélsőséges körülmények között is „tapadásos problémák” nélkül dolgozik.



Hibamentes szántás tetszőleges körülmények között



A túlterhelés elleni védőrendszer óv a károsodásoktól

A LEMKEN összes ekefej-biztosítása biztonságot nyújt arra az esetre, ha az orrbetét akadályba ütközik.

- A Diamant alap kivitelben rendelkezik kétoldali nyírócsavaros biztosítással. Az automatikus ekefej-biztosítás védi a nyírócsavart a sérüléstől, ha a rendszer kő vagy fagyökér alá szorulna.
- A Diamant T-verziója hidraulikus ekefej-biztosítással van felszerelve. A kioldási erő a nyomásmérő alatt

elhelyezett elzárócsappal állítható be. Az erőgép és az eke kímélése érdekében a kioldóerőnek a lehető legkisebbnek kell lennie.

Egyedi beállítás

A kioldóerő minimális és maximális értéke a vezérlőblokkon (opcionális) egy csappal 120 és 200 bar között igényre szabottan beállítható, például mély fekvésű, illetve kötött talajokhoz.

- Ezek az értékhatárok ezután a traktor hidraulika rendszerével könnyedén beállíthatóak.
- Utólagos beállítás a nyomásmérőóra megfigyelése mellett nem szükséges.
- A szilárd illesztés a gerendely és a váz között alacsony rendszernyomást tesz lehetővé.





A Hydromatic ekefej-biztosítás – Egyidejű kitérítés felfelé és oldalirányba

A LEMKEN innovatív Hydromatic ekefej-biztosítását egy olyan rendszer, amely minden pozícióban gondoskodik az eketest szilárd rögzítéséről a csapágyazási pontnál.

- A Hydromatic nagy kioldó- és visszahúzó erő kifejtésével puha, ütésmentes kioldást biztosít, ha a rendszer akadályba ütközik.

- Az eketest megtartása ennek során végig stabil, így az nem akadhat ki és nem szakadhat le.
- A Hydromatic hidraulikus túlterhelés-védő elem bármikor, akár oldalirányú felütközés esetén is problémamentesen kitérhet felfelé akár 38 cm-t, ezzel egyidejűleg pedig oldalirányba akár 20 cm-t is.
- Még mélyszántásnál is elegendő hely van arra, hogy a folyamatos, zavartalan munkavégzést biztosítsa.
- A magas kioldási erők kényelmesen, az erőgép vezetőülésében ülve állíthatók hozzá a körülményekhez.



Mindig jó a felszereltség



Az előhántók szerszám nélkül állíthatók

A munkamélység beállítása szerszám nélkül, a lapos száron elhelyezett csapokkal, furatonként történik.

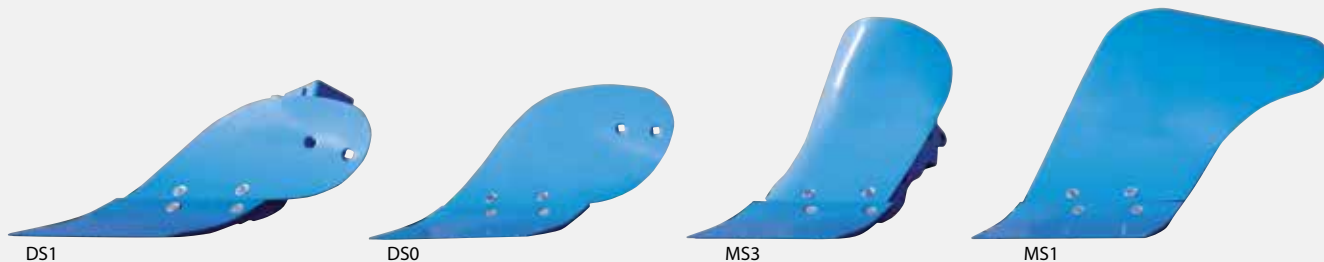
Így minden előhántó további igazítások, utólagos mérések nélkül egységesen állítható be az ékén.



Lapos szár

Az előhántókkal felszerelt Diamant erős lapos szárakkal rendelkezik, melyeket két csavar rögzít a vázhoz.

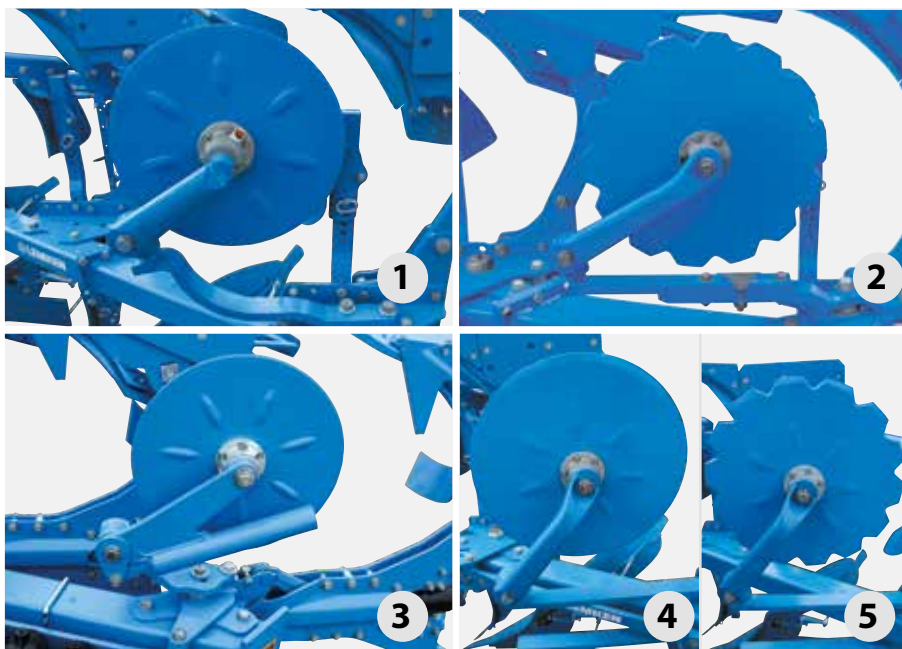
- A lapos szár megakadályozza az előhántó elfordulását.
- Előhántók nélküli munkához a leszerelés is egyszerű.



Előhántók az eltömődésmentes szántási munkáért

Az újszerű, különböző hosszúságú ekevassal felszerelt előhántók nehéz körülmények között is biztosítják az eltömődésmentes szántást.

- Az ekevas különleges formája minimálisra csökkenti a kopást és megnöveli az élettartamot. Használata esetén jó a föld áramlása.
- A speciális formájú kormánylemez kellően keverve és tökéletesen forgatja be a szerves anyagokat.
- Ragadós talajviszonyok esetén műanyagból készült kormánylemez is kapható.



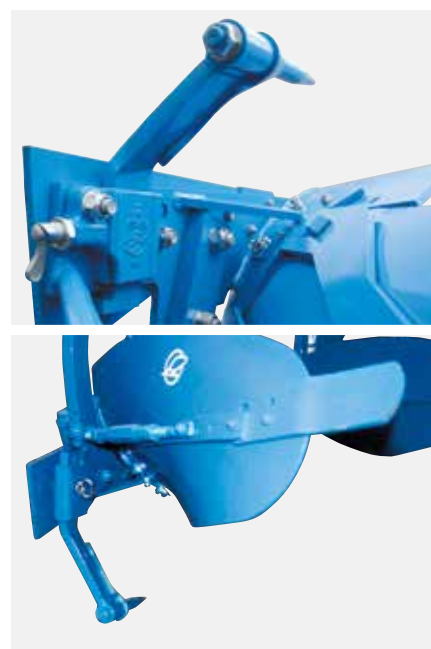
A tárcsáscsoroszlya

A sima tárcsáscsoroszlya oldalt bordázott. Ezáltal jelentős mennyiségű szerves anyag vágása közben is biztosított az állandó forgás.

- A mélység beállítása a tárcsás csoroszlya karjának függőleges döntésével érhető el, melyet egy csavarral lehet a fogazatban rögzíteni.
- A még fel nem szántott oldalon elhelyezett, sima csapágyazás kettős tömítéssel rendelkezik a szennyeződések ellen.

• A tárcsás csoroszlyák különböző kivitelekben és felszerelési pozíciókban kaphatók:

- 1) \varnothing 500 mm, az előhántók mellett
- 2) \varnothing 590 mm, az előhántók előtt/mellett, állítható
- 3) \varnothing 500 mm, rugózott
- 4) \varnothing 590 mm, az előhántók mellett
- 5) minden átmérő választható csipkézett kivitelben



Altalajlazító túske a jó minőségű lazításért

Speciális formájának köszönhetően az altalajlazító tuskével különösen jó talajlazító hatás érhető el.

- Az altalajlazító túske mélysége szerszám nélkül átállítható, és a túske szükség esetén egyszerűen, szintén szerszám nélkül levehető.
- A nagy kopásnak kitett alkatrészek külön cserélhetők. Az ekenádvédőlem megelőzi az ekenád kopását.



Műszaki adatok

Megnevezés	Munkaszélesség ekefejenként [kb. cm]		Ekefejtávolság [cm]	Ekefejek száma	Tömeg [kb. kg]	
	Diamant	Diamant V			Diamant	Diamant V
kétoldali nyírócsavaros biztosítással						
Diamant 16 (V) 5 L 100	33,38,44,50	30 - 55	100	5	2584	2759
Diamant 16 (V) 5+1 L 100	33,38,44,50	30 - 55	100	5+1	2834	3069
Diamant 16 (V) 6 L 100	33,38,44,50	30 - 55	100	6	2830	3040
Diamant 16 (V) 6+1 L 100	33,38,44,50	30 - 55	100	6+1	3080	3350
Diamant 16 (V) 7 L 100	33,38,44,50	30 - 55	100	7	3076	3321
Diamant 16 (V) 7+1 L 100	33,38,44,50	30 - 55	100	7+1	3326	3631
Diamant 16 (V) 8 L 100	33,38,44,50	30 - 55	100	8	3322	3602
Diamant 16 (V) 8+1 L 100	33,38,44,50	30 - 55	100	8+1	3572	3912
Diamant 16 (V) 5 L 120	40,45,53,60	30 - 60	120	5	2634	2829
Diamant 16 (V) 5+1 L 120	40,45,53,60	30 - 60	120	5+1	2896	3153
Diamant 16 (V) 6 L 120	40,45,53,60	30 - 60	120	6	2892	3124
Diamant 16 (V) 6+1 L 120	40,45,53,60	30 - 60	120	6+1	3154	3448
Diamant 16 7 L 120	40,45,53,60		120	7	3150	
Diamant 16 7+1 L 120	40,45,53,60		120	7+1	3412	
kiegészítő Hydromatic ekefej-biztosítással						
Diamant 16 (V) T 5 L 100	33,38,44,50	30 - 50	100	5	2804	2979
Diamant 16 (V) T 5+1 L 100	33,38,44,50	30 - 50	100	5+1	3103	3338
Diamant 16 (V) T 6 L 100	33,38,44,50	30 - 50	100	6	3094	3304
Diamant 16 (V) T 6+1 L 100	33,38,44,50	30 - 50	100	6+1	3393	3663
Diamant 16 (V) T 7 L 100	33,38,44,50	30 - 50	100	7	3384	3629
Diamant 16 (V) T 7+1 L 100	33,38,44,50	30 - 50	100	7+1	3683	4988
Diamant 16 VT 5 L 120	40,45,53,60	30 - 60	120	5		3049
Diamant 16 VT 5+1 L 120	40,45,53,60	30 - 60	120	5+1		3422
Diamant 16 VT 6 L 120	40,45,53,60	30 - 60	120	6		3388
Diamant 16 VT 6+1 L 120	40,45,53,60	30 - 60	120	6+1		3761

A szolgáltatás a döntő



A LEMKEN munkagép megvásárlása után Ön kihasználhatja a kiváló színvonaláról ismert LEMKEN vevőszolgálat összes előnyét.

Németországban 18, vevőközei gyári képviselő és külső raktár, valamint 40 országban saját értékesítési képviselők és importőrök biztosítják a mezőgazdasági munkagép-szaktereskedésekkel együttműködve a munkagépek és alkatrészek gyors szállítását.

Ha egy alkatrész nincs raktáron, akkor azt a vásárló 24 órán belül megkapja a LEMKEN Logisztikai Központján keresztül, amely az év 365 napján éjjel-nappal nyitva tart.

Tudásanyag a LEMKEN szakembereitől

Jól képzett vevőszolgálati technikusok állnak a gazdálkodók, a gépipari beszállítók, valamint a kereskedések

rendelkezésére mind az üzembe helyezéshez, mind a szakszerű karbantartáshoz és javításhoz. A rendszeres oktatóknak köszönhetően a LEMKEN Vevőszolgálat folyamatosan követi a modern LEMKEN-technika pillanatnyi állását.

Eredeti pótalkatrészek a maximális élettartam érdekében

A LEMKEN kopó alkatrészeket maximális használati időtartamra tervezték. A hosszú élettartamot a kiváló minőségű acélok, a legmodernebb gyártási eljárások és az állandó minőségellenőrzés biztosítja. Ezért az eredeti, védjegyzett logó alatt álló LEMKEN logót viselő pótalkatrészek egyértelmű jelöléssel rendelkeznek. Az eredeti pótalkatrészek a LEMKEN információs és rendelési rendszerén keresztül az interneten bármikor megrendelhetők.



LEMKEN GmbH & Co. KG
Weseler Straße 5
46519 Alpen, Germany
Telefon: +49 2802 81-0
info@lemken.com
lemken.com

Az Ön LEMKEN-márkakereskedője:

Blank white box for the LEMKEN distributor's name.

