



Kezelési utasítás

Rövidtárca

Heliodor S & K

- HU -



Biztosítjuk biztonságát!

Art.Nr. 175 4144

2/12.06

LEMKEN GmbH & Co. KG

Weseler Straße 5, D-46519 Alpen / Postfach 11 60, D-46515 Alpen

Telefon (0 28 02) 81-0, Telefax (0 28 02) 81-220

E-Mail: lemken@lemken.com, Internet: <http://www.lemken.com>

Tisztelt vásárló!

Köszönjük bizalmát, amelyet e gép megvásárlásával irántunk tanúsított. E gép elonyeit igazán csak akkor élvezheti, ha azt szakszerűen kezeli, és megfelelően használja. E gép átadásánál kereskedője Önt már beavatta a kezelés, beállítás és karbantartás ismereteibe. E rövid beavatás mellé azonban még szükség van az üzemeltetési útmutató alapos tanulmányozására.

Olvassa el figyelmesen ezt az üzemeltetési útmutatót, még mielőtt a gépet első alkalommal használatba venné. Kérjük, hogy a használati útmutatások mellett figyeljen a felsorolt biztonsági útmutatásokra is.

Legyen megértéssel, amiért Ön az olyan átépítéseket, melyeket a jelen útmutató kimondottan nem említ, vagy nem hagy jóvá, csak írásbeli hozzájárulásunkkal hajthat végre.

Alkatrészek rendelése

Mindegyik LEMKEN géphez egy géplapot adunk, amelyben minden olyan részegység megtalálható, amely a gépre nézve jelentős. Az Ön gépéhez csatolt pótalkatrész listáján a lényeges részegységeken kívül olyanok részegységek is találhatóak, amelyek nem az Ön gépéhez tartoznak. Kérjük, hogy alkatrész rendelés alkalmával ügyeljen rá, hogy csak olyan pótalkatrészt rendeljen meg, amely ahhoz a részegységhez tartozik, amely az Ön géplapján illetve a csatolt számítógépes nyomtatványon megtalálható. Kérjük, hogy alkatrész rendelésénél adja meg a gép típusmegnevezését és a gép gyártási számát is. Ezeket az adatokat megtalálja a gép típustábláján. Írja be az adatokat a következő rovatokba, hogy azok mindig kéznél legyenek.

Gép típusa:
Gyártási sz.:

Legyen gondja rá, hogy mindig csak eredeti Lemken-alkatrészeket használjon. Az utángyártott alkatrészek hátrányosan befolyásolják a gép működését, csökkentik élettartamát, és gyakorlatilag mindig növelik a karbantartás költségeit.

Legyen megértéssel amiért LEMKEN nem vállal felelősséget az olyan működési fogyatékoságokért, sérülésekért, amelyek utángyártott alkatrészekről eredtek!

RENDELTETÉSNEK MEGFELELO HASZNÁLAT



- Kérjük, hogy ismerje meg az Ön LEMKEN gépének üzembe helyezése előtt annak kezelését. Erre szolgál a kezelési útmutató és a biztonsági előírások!

- A LEMKEN munkagép kizárólag a mezogazdasági munkák során szokásos alkalmazásra készült (meghatározás szerinti használat)! Minden ezen kívül eső használat nem rendeltetés szerinti használatnak minősül! Az ebből fakadó károkért a gyártó nem szavatol; a kockázatot egyedül a felhasználó viseli!
- A rendeltetésszerű használatához tartozik a gyártó által előírt üzemi, karbantartási és üzemeltetési feltételeinek betartása is!
- Az LEMKEN munkagépet csak azok a személyek használhatják, helyezhetik üzembe és tarthatják karban, akik ennek kezelésével tisztában vannak és a veszélyekről tájékozottak!
- A vonatkozó balesetelhárítási előírásokat, továbbá az egyébként általánosan érvényes biztonságtechnikai, munkaegészségügyi és közlekedési szabályokat be kell tartani!
- A munkagépen végrehajtott önkényes változtatás az abból eredő károkra kizárja a gyári szavatosságot.

TARTALOMJEGYZÉK

Rendeltetésnek megfelelő használat.....	2
Tartalomjegyzék	3
1 Biztonsági és balesetelhárítási előírások.....	6
2 Figyelmeztető táblák.....	11
2.1 Általános tudnivaló	11
2.2 A figyelmeztető jelzések jelentése	11
2.3 A figyelmeztető ábrák pozíciója	13
2.3.1 Heliodor 8 és Heliodor 8K.....	13
2.3.2 Heliodor 8K.....	13
3 Elokészületek a traktoron.....	15
3.1 Gumiabroncsok	15
3.2 A hárompontfüggesztés karjai.....	15
3.3 Korlátozó láncok, a hárompontfüggesztő berendezés stabilizátorai.....	15
3.4 Szabályozás	15
3.5 Vezérlőkészülékek	15
3.6 Tengelyterhelések.....	15
4 Üzembe helyezés	17
4.1 Általános.....	17
4.2 Alsó és felső vonókarok	17
4.3 A művelő tárcsák munkamélysége	18
4.4 Félrehúzás	18
4.5 Oldalhatároló	18
4.6 Munkasebesség	18
4.7 Aláfogás.....	19
4.8 Szabályozó hidraulika	19
4.9 Talajsimító fogak.....	19
4.10 Hárompontos irányítás	20

4.10.1	Általános tudnivaló.....	20
4.11	A sántengely magassági beállítása és áthelyezése	21
4.12	Hárompont rudazat	21
5	Fel- és leszerelés.....	22
5.1	Felszerelés.....	22
5.2	Leszerelés	22
6	Ne- és kihajtás	24
6.1	Oldalrészek behajtása	24
6.2	Oldalrészek kihajtása	25
6.3	A külső muvelo tárcsák behajtása	26
6.4	A külső muvelo tárcsák kihajtása	27
7	Beállítások	28
7.1	Munkamélység.....	28
7.2	Oldalhatároló	29
7.3	Oldalhúzás	29
7.4	Hengerek.....	29
7.4.1	Tudnivaló	29
7.4.2	Hengerek tömörítő hatása	30
7.4.3	Lehúzó	31
7.5	Késhengerek.....	33
7.5.1	A kés munkamélysége	33
7.5.2	Kés kitérésési képessége.....	33
7.5.3	A késkeret beállítása.....	33
7.5.4	A kés helyzete	33
7.6	Hosszúkás furat a felső támasztórúdnak	34
7.7	Talajsimító fogazat.....	35
7.7.1	Felszerelési pozíció.....	35
7.7.2	Beállítások.....	36
8	Karbantartás	37
8.1	Hidraulikus tömlök.....	38

8.2	Tárcsák	38
8.3	Csavarok	39
9	Tájékoztatások a közlekedéshez	40
10	Muszaki adatok	41
11	Megjegyzések	42
12	Zaj, zajszint	42
13	SELEJTEZÉS, ÁRTALMATLANÍTÁS	42
	Index	43
	EG Azonosító Nyilatkozat	45

1 BIZTONSÁGI ÉS BALESETELHÁRÍTÁSI ELOÍRÁSOK



Általános biztonsági utasítások

- Üzembe helyezés előtt az üzemeltetési útmutatót és a biztonsági előírásokat olvassuk el és vegyük figyelembe.!
- Ügyeljünk ezen Kezelési Utasítás előírásai mellett az általánosan érvényes biztonsági és balesetelhárítási előírásokra! !
- A gépen végrehajtott önkényes változtatások az azokból eredő károkra kizárják a gyár gépre adott szavatosságát!
- A közúti forgalomban kiemelt mukaeszközzel a gépen a kezelőkart lesüllyedés ellen rögzíteni kell.
- A gépen elhelyezett figyelmeztető és utasító táblák fontos utasításokat adnak a veszélytelen üzemeltetéshez; ezek betartása a biztonságot szolgálja!
- A közutak igénybevételekor a mindenkor érvényes közlekedési szabályokat kell betartani!
- A munka megkezdése előtt az összes berendezéssel és kezelőelemmel, továbbá azok működésével tisztában kell lenni! Ennek a munka közben történő megismerése már túl késő.
- A tűzveszély elkerülése érdekében a gépet tartsuk tisztán!
- Elindulás és üzembehelyezés előtt a gép közvetlen környezetét ellenőrizzük (gyerekek)! A kielégítő kilátásról gondoskodjunk!
- A munkavégzés és a közlekedés során a munkagépen tartózkodni tilos!
- A munkagépet előírás szerint csatlakoztassuk és csak az előírt berendezésekkel rögzítsük!
- A munkagépnek a traktorra csatlakoztatásakor, illetve a traktorról történő levételekor különös óvatossággal járjunk el!
- A kitámasztó berendezéseket fel- vagy leszereléskor mindig megfelelő helyzetbe hozzuk (leállítási biztonság)!

- A pótsúlyokat mindig előírás szerint, az erre kialakított rögzítési pontokon helyezzük el!
- A megengedett tengelyterhelésekre, össztömegre és szállítási méretekre ügyeljünk!
- A szállításhoz szükséges kiegészítő felszereléseket, – mint pl. a világítás, a figyelmeztető berendezések és az esetleges védoberendezések – vizsgáljuk át és szereljük fel!
- A gyorscsatlakozók kioldó kötelének lazán kell lógni és annak a legmélyebb helyzetében sem szabad önmagától kioldani!
- Haladás során a vezetőülést sohasem szabad elhagyni!
- A haladási viszonyokat, a kormányzási és fékezhetségi feltételeket a függesztett, vagy féligfüggesztett munkagépek és a pótsúlyok befolyásolják! A megfelelő kormányzási és fékezhetségi feltételekre ügyeljünk!
- Kanyarodáskor a munkagép kinyúló részeire és/vagy a lendítő tömegére ügyeljünk!
- A munkagépet csak akkor állítsuk üzembe, ha az összes védoberendezést elhelyeztük és azok a megfelelő védelmet biztosítják!
- A gép munkatartományában tartózkodni tilos!
- A hidraulikus berendezéseket csak akkor működtessük, ha a forgatási tartományban senki sem tartózkodik!
- A külső erővel működtetett részeknél (pl. hidraulikus) zúzódást és vágást okozó helyek találhatóak!
- A traktor elhagyása előtt a munkagépet helyezzük a talajra, a motort állítsuk le és az indítókulcsot vegyük ki!
- A traktor és a munkagép között senki sem tartózkodhat anélkül, hogy a járművet elgurulás ellen a rögzítőfékkel és/vagy alátét ékekkel ne biztosítottuk volna!
- A tömörítő egység fogókarjait közúti szállítás előtt hajtsuk be és rögzítsük!
- A munkagépet elgurulás ellen biztosítsuk! A tömörítőkart állítsuk szállítási helyzetbe és rögzítsük!



A munkagép felszerelése

- A munkagépnek a hárompontfüggesztésre történő felszerelése, vagy arról le-szerelése előtt a kezelő- elemeket hozzuk olyan helyzetbe, melynél a nemkívá-natos emelés, vagy süllyesztés kizárt!
- A hárompontfüggesztésre történő felszerelésnél a traktor és a munkagép csat-lakozó pontjainak kategóriája feltétlenül meg kell egyezzen!
- A hárompontfüggesztés működési tartományában zúzódás- és sérülésveszély áll fenn!
- A hárompontfüggesztés külső működtetésekor nem szabad a traktor és a mun-kagép közé állni!
- A munkagép szállítási helyzetében mindig ügyeljünk a traktor hárompontfüggeszto berendezésének oldalirányú rögzítésére!
- A kiemelt munkagéppel történő közlekedés során a hidraulika kapcsolókart süllyesztés ellen rögzítenünk kell!



Hidraulikus berendezés

- A hidraulikus berendezés magas nyomás alatt áll!
- A hidraulikus munkahengerek bekötésekor ügyeljünk a hidraulikatömlok előírás szerinti csatlakoztatására!
- A hidraulikatömloknek a traktor hidraulikájára történő csatlakoztatásakor ügyeljünk arra, hogy a hidraulika rendszerek mind a traktor, mind a munkagép oldaláról nyomásmentesek legyenek!
- A funkcionális kapcsolat megteremtése során a traktor és a munkagép között a csatlakozó aljzatokat és a dugaszokat meg kell jelölnünk, hogy így a hibás mu-ködést kizárjuk! A csatlakozások bekötésekor fordított működés (pl. eme-lés/süllyesztés) lép fel – balesetveszély!

- A hidraulikatömloket rendszeresen ellenorizzük és sérülésük vagy előregedésük esetén cseréljük ki azokat! A cseretömloeknek a munkagép gyártója által előírt muszaki követelményeknek meg kell felelni!
- A szivárgási helyek keresése során a sérülésveszély miatt megfelelő segéd-eszközöket használjunk!
- A nagy nyomás alatt kilépo folyadékok (hidraulikaolaj) áthatolhatnak a borön és súlyos sérüléseket okozhatnak! Sérülés esetén azonnal forduljunk orvoshoz! Fertőzésveszély!
- A hidraulikus berendezésen történó munkavégzés előtt a munkagépet helyezük le, a rendszert nyomásmentesítsük és a motort állítsuk le!



Karbantartás

- A javítási-, karbantartási- és tisztogatási munkákat, valamint működési hibák megszüntetését alapvetően csak kikapcsolt üzemi állapotban és álló motornál szabad végezni! Húzza ki a gyújtáskapcsoló kulcsot!
- Rendszeresen ellenorizze az anyacsavarok és csavarok meghúzását, és szükség esetén húzza azokat utána!
- Megemelt munkaeszköz karbantartásánál arra alkalmas megtámasztással gondoskodjék a megfelelő biztosításról.
- Munkaeszközök vágással történó cserélése alkalmával használjon megfelelő szerszámot és védokesztyut.
- Az olajat, zsírt és az olajszurot környezetvédelmileg szabályszerűen ártalmatlanítsa!
- Elektromos berendezésen végzendó munka előtt azt mindig kapcsolja le az áram betáplálásról.
- Traktoron és rászerezelt készülékeken végzendó elektromos hegesztésnél a generátoron és az akkumulátoron levo kábeleket kapcsolja le.
- A tartalék alkatrészeknek legalább a készülék gyártója által előírt változásoknak meg kell felelniük! Ilyenek pl. az eredeti gyári alkatrészek!

- Gáztartályoknál feltöltéshez csak nitrogént szabad használni –
robbanásveszély!

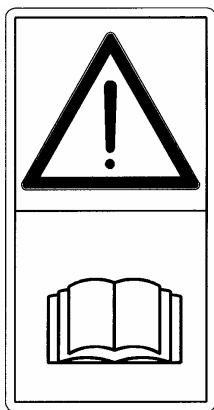
2 FIGYELMEZTETŐ TÁBLÁK

2.1 Általános tudnivaló

A munkagép minden olyan berendezéssel rendelkezik, mely garantálja a biztonságos üzemeltetést. Ahol a munkaeszközönél nem védhetők teljes mértékben a veszélyes helyek, ott figyelmeztető táblák utalnak a fennálló veszélyhelyzetekre. A sérült, elkallódott vagy olvashatatlaná vált figyelmeztető táblákat ki kell cserélni. A megadott cikkszámok a megrendelésnél segítségül szolgálnak.

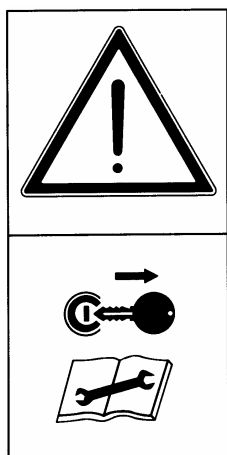
2.2 A figyelmeztető jelzések jelentése

Kérjük, hogy tájékozódjék e figyelmeztető jelzések jelentéseiről. A következő magyarázatok azokat részletesen ismertetik.



FIGYELEM: Üzembe helyezés előtt olvassa el és vegye figyelembe az használati útmutatás biztonsági útmutatásait!

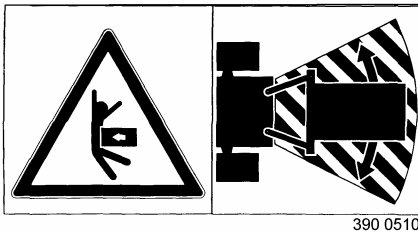
390 0555



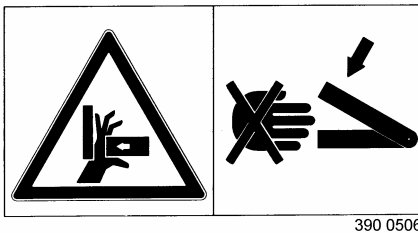
FIGYELEM: Karbantartás és javítás előtt állítsa le a motort és húzza ki az indítókulcsot!

390 0509

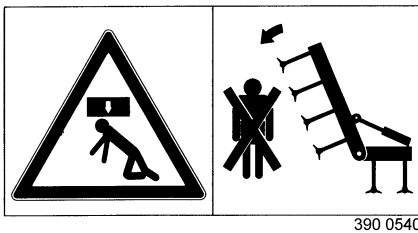
390 0509

**390 0510**

FIGYELEM: A munkagép munka- és lengéstartományában tartózkodni tilos!

**390 0506**

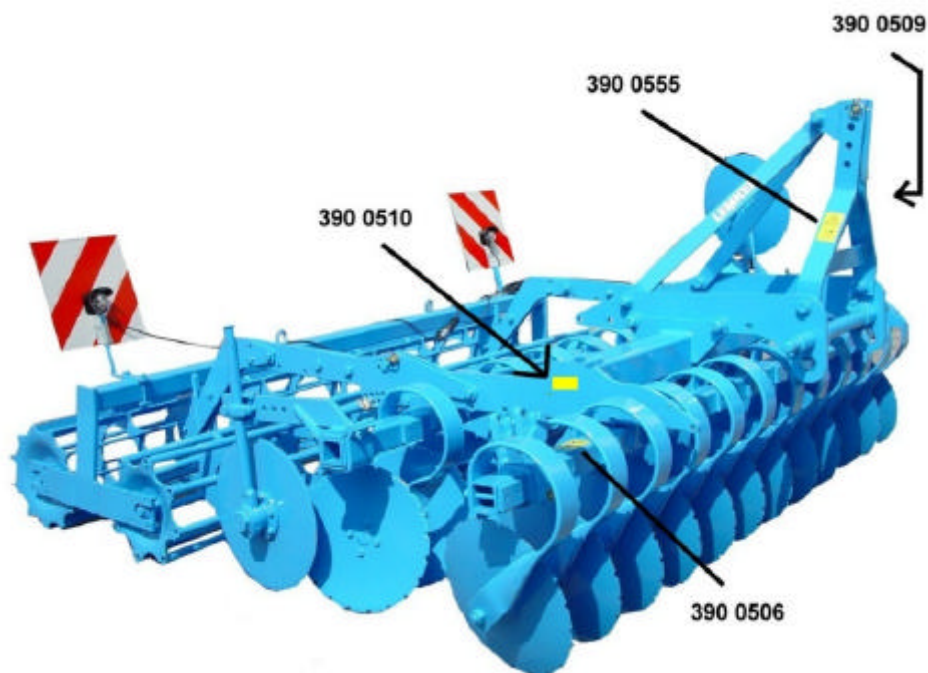
FIGYELEM: Zúzódásveszély!

**390 0540**

FIGYELEM! Ne tartózkodjék a munkaeszköz billenési területén belül

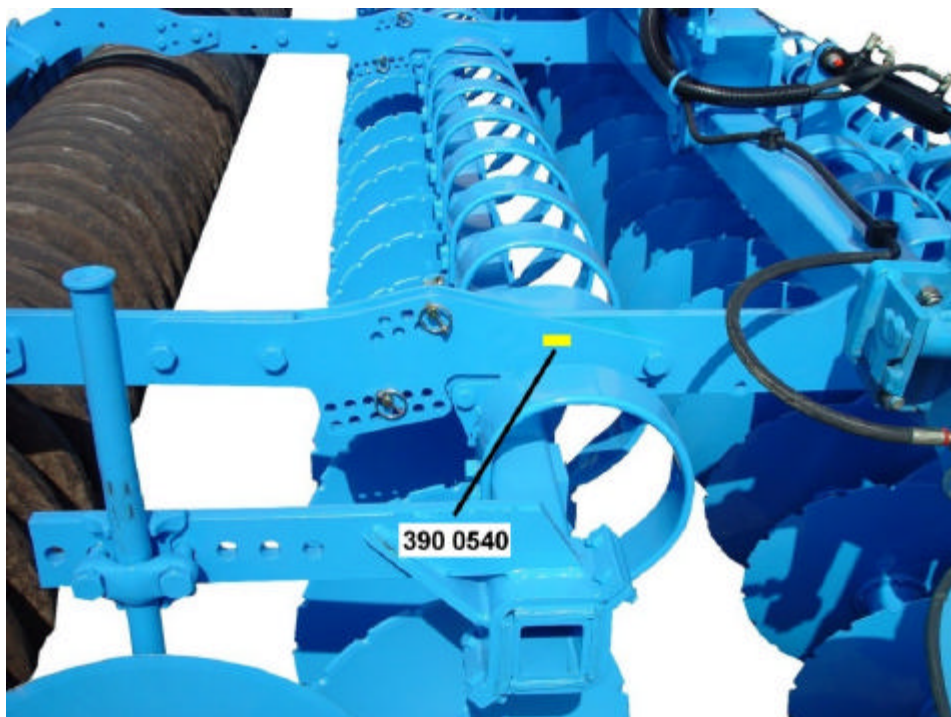
2.3 A figyelmeztető ábrák pozíciója

2.3.1 *Heliodor 8 és Heliodor 8K*



2.3.2 *Heliodor 8K*





3 ELOKÉSZÜLETEK A TRAKTORON

3.1 Gumiabroncsok

A légnyomásnak - különösen a traktor hátsó kerekeinél - azonosnak kell lenni. Nehéz körülmények között kiegészítő kerékpótsúlyokat alkalmazzunk, vagy a gumiabroncsokat vízzel azonos mértékben töltsük fel. Lásd a traktor gyártójának Kezelési Utasítását.

3.2 A hárompontfüggesztés karjai

A hárompontfüggesztés függesztőkarjait azonos hosszúságra állítsuk be. Lásd a traktor gyártójának Kezelési Utasítását.

3.3 Korlátozó láncok, a hárompontfüggeszto berendezés stabilizátorai

A korlátozó láncokat, illetve stabilizátorokat úgy kell beállítani, hogy azok a szántás során a traktor alsó vonórúdjaiknak kielégítő oldalirányú elmozdulását biztosítsák.

3.4 Szabályozás

A traktor hidraulikáját a munka megkezdése előtt „úszó beállításba“ vagy „vegyes szabályozásba“ kell kapcsolni. Lásd a traktor üzemeltetési útmutatóját.

3.5 Vezérlokészülékek

A hidraulikus összecsukó szerkezethez, illetve a talajsimító fogak talajsimítási szögének beállításához külön-külön egy kiegészítő kettős hatású vezérlokészülék szükséges a traktoron.

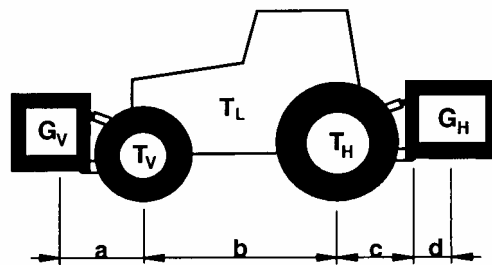
3.6 Tengelyterhelések



Az első- és hátsó hárompont rudazatú készülékek felszerelésénél a megengedett teljes súlynak nem szabad a megengedett tengelyterheléseket és a traktor gumiabroncsának teherbíró képességét meghaladnia.

A traktor első tengelyét a traktor önsúlyának legalább 20% ának kell terhelnie.

A minimális első kiegyensúlyozást és a hátsó tengely növelését a következők részletesen ismertetik.



GV = Elso ballaszt súly (előre szerelt munkaeszköz)

TV = Traktor első terhelése rászertelt munkaeszköz nélkül

TL = Traktor üres súly

TH = Traktor hátsó tengelyterhelése rászertelt munkaeszköz nélkül

GH = Munkaeszköz súly

A GV minimális első kiegyensúlyozás számítása:

$$G_{V \min} = \frac{G_H \cdot (c + d) - T_V \cdot b + 0,2 \cdot T_L \cdot b}{a + b}$$

A hátsó tengely terhelés növelésének számítása:

Tengely min. terhelésének növelése $= G_H + \frac{G_H \cdot (c + d)}{b}$

Az első ballasztozás szükséges minimális mértékének és a hátsó tengely terhelés növelésének kiszámítása feltételezi, hogy ismertek a fenti méretek és súlyadatok. Ha ezek ismeretlenek és azokat nem határozza meg, akkor csak egy biztos és pontos módszer kínálkozik a túlterhelések elkerülésére:

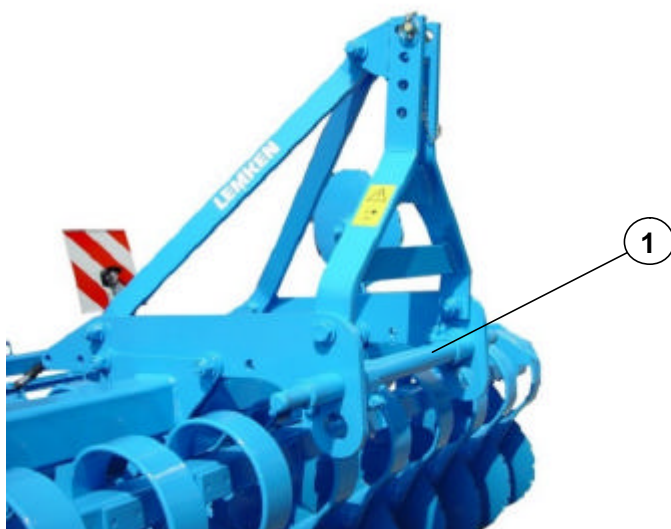
Mérje le a traktorját rászertelt és kiemelt munkaeszközzel, hogy a traktor rászertelt munkaeszköz nélküli első- és hátsó tengelyterhelésének összehasonlításával a tényleges hátsó tengely terhelést és az első tengely tehermentesülését rászertelt és kiemelt munkaeszközzel meghatározza!

4 ÜZEMBE HELYEZÉS

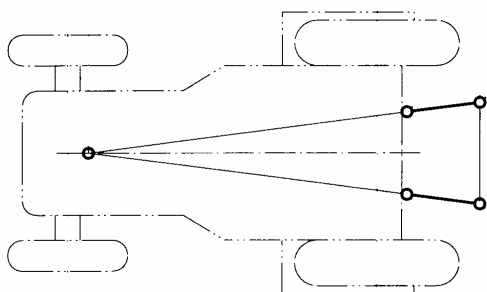
4.1 Általános

Ha a traktort elso alkalommal helyezzuk üzembe, akkor javasolható, hogy már az udvaron elvégezzük a követo beállításokat. A beállításokat a traktorra függesztett ekén végezzük! A beállítások a traktorra rászertelt munkaeszközökkel történnek!

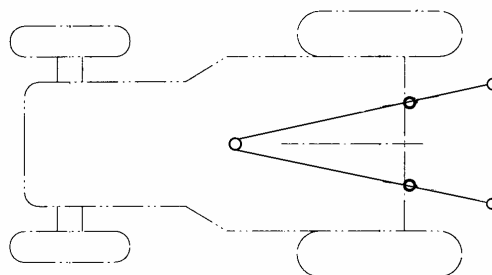
4.2 Alsó és felsó vonókarok



Az alsó vonókarokat úgy kell elrendezni, hogy hosszabbításaik a traktor elso és hátsó tengelye között körülbelül középen keresztezzék egymást. Megfelelo behúzás biztosításának érdekében a síntengelyt (1) felsó pozíciójában kell összerakni. Munkahelyzetben a felsó vonókart a munkagép felé enyhén emelkedó helyzetben kell felszerelni.



Helytelen / Incorrect



Helyes / Correct

4.3 A muvelo tárcsák munkamélysége

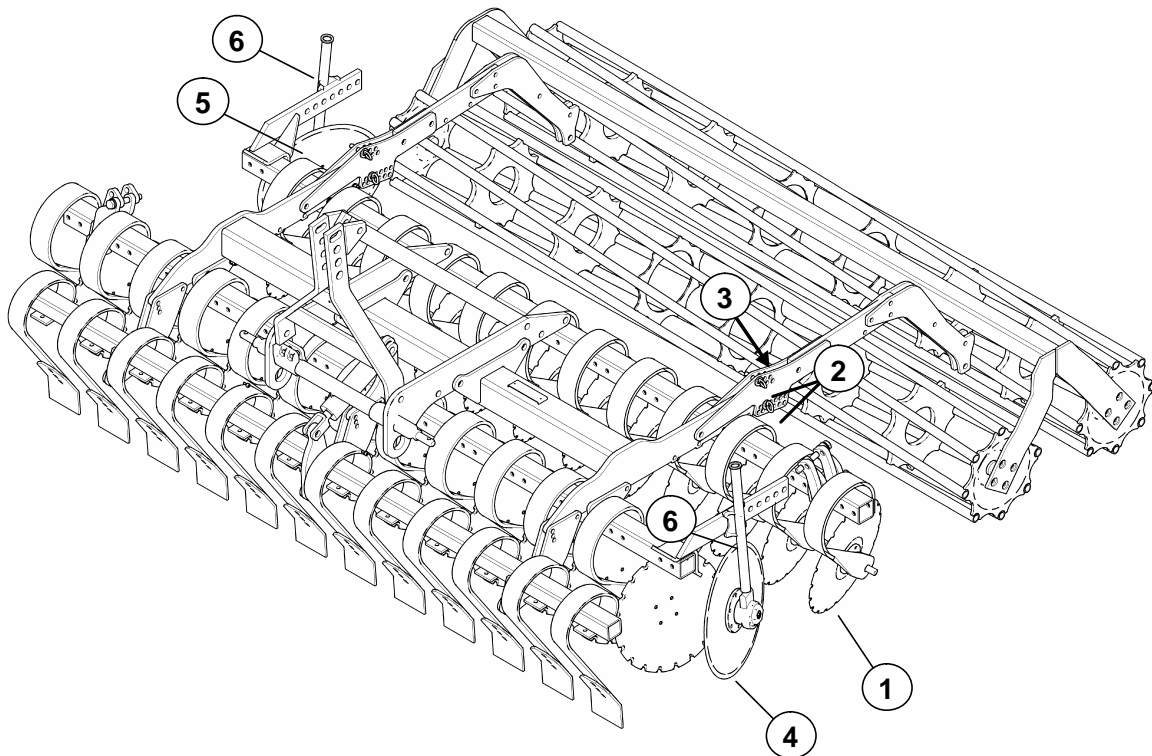
A muvelo tárcsák (1) munkamélységének beállítása a csapszegbeállító (3) csapszegjeinek (2) segítségével történik. Munkamélység = 3 cm-tol 10 cm-ig.

4.4 Félrehúzás

A gép félrehúzása a felső vonókar hosszabbra illetve rövidebbre való csavarása útján megszüntethető.

4.5 Oldalhatároló

A baloldali oldalhatárolónak (4) munkahelyzetben kb. 12 cm-es, a jobboldali oldalhatárolónak (5) minimum 7 cm-es földfelület feletti távolságban kell állnia. Beállításuk a szorítószervezetek (6) segítségével történik.

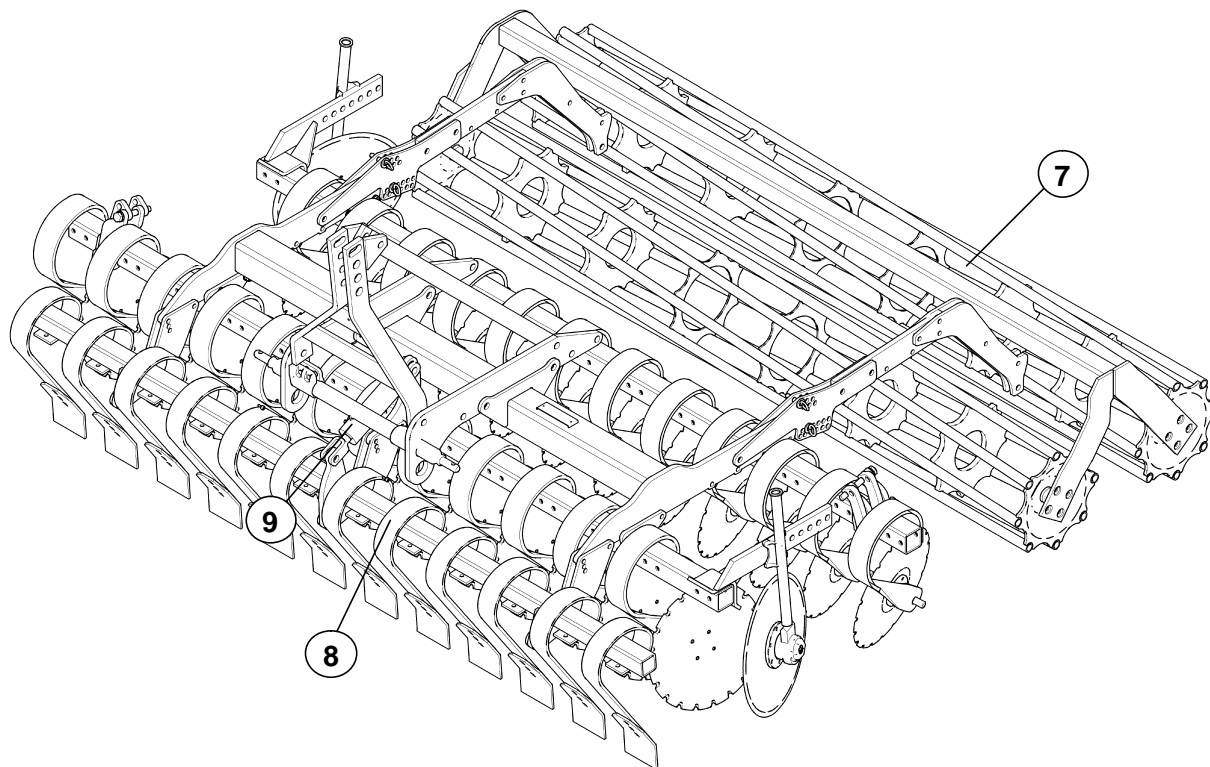


4.6 Munkasebesség

Minimum 10 km/h sebességgel kell dolgozni ahhoz, hogy a talaj jó morzsolódása, keveredése és elsimítása biztosítva legyen.

4.7 Aláfogás

A hengerek (7) aláfogása a felső vonókar helyzetén keresztül állítható be. A felső vonókart a munkagép felé emelkedő helyzetben kell felszerelni.



4.8 Szabályozó hidraulika

A traktor szabályozó hidraulikáját úszó beállításra kell kapcsolni.

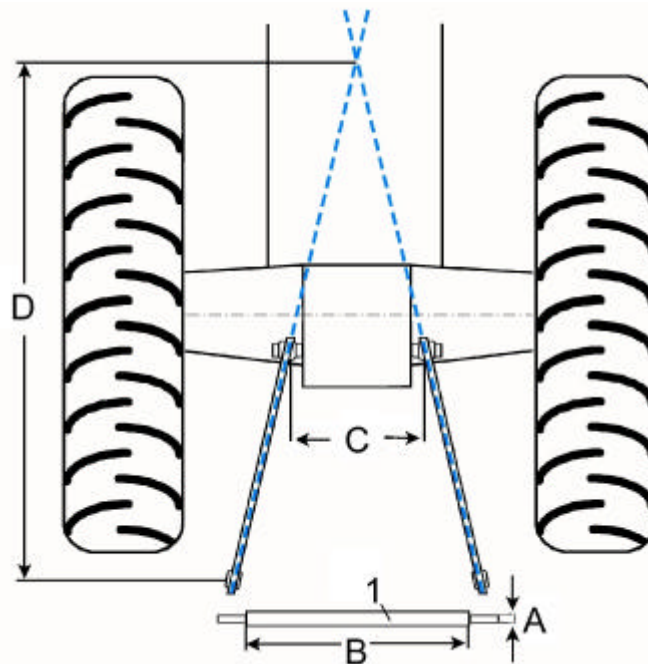
4.9 Talajsimító fogak

A talajsimító fogakat (8) az első munkabevetés előtt a hidraulikus henger (9) segítségével kb. 3-4 cm-es földfelület feletti távolságra kell beállítani. A finombeállítás a szántóföldön történik.

4.10 Hárompontos irányítás

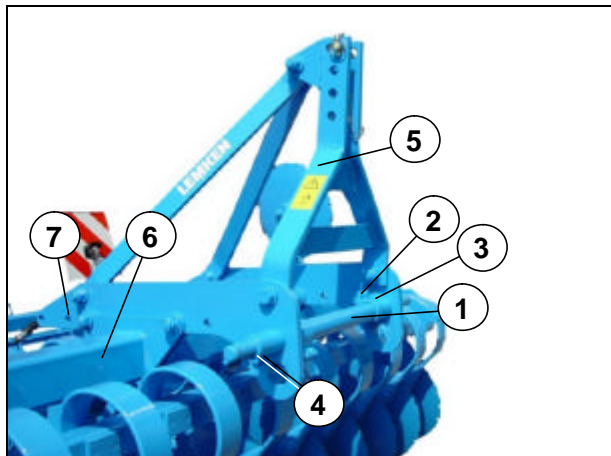
4.10.1 Általános tudnivaló

A hárompontos irányítás kategóriájának a készülék- és traktor oldalon egyformának kell lennie. Ha nincs megegyezés, akkor vagy a traktor hárompontos rudazatát kell illeszteni, vagy a síntengelyt (A0) és szükség esetén a felső támasztó csapot kell a kategóriának megfelelően kicserélni.



Traktor teljesítménye		Kat.	Síntengely csap- átméroe (mm)	Síntengel y hossza (válltávolság) (mm)	Alsó megtámasz tó távolsága a traktoron (mm)	Síntengely távolsága az alsó megtámasztó meghosszabbításána k metszéspontjától (mm)
kW	PS					
bis 48	bis 65	I	22	683	370 - 505	1700 - 2400
bis 92	bis 125	II	28	825	390 - 505	1800 - 2400
80 - 185	109 - 251	II / III	36.6	825	390 - 505	1800 - 2400
80 - 185	109 - 251	III	36.6	965	480 - 635	1900 - 2700
150 - 350	204 - 476	III / IV	50.8	965	480 - 635	1900 - 2700
150 - 350	204 - 476	IV	50.8	1166	480 - 660	1900 - 2800

4.11 A síntengely magassági beállítása és áthelyezése



A síntengelyt (1) két különböző magassági helyzetbe lehet áthelyezni. Alapvetően a felső helyzetet kell választani a munkagép jobb behúzásának és a hengerek nagyobb aláfogó hatásának elérése érdekében.

Az alsó helyzetet csak akkor kell választani, amennyiben a hengerek túl nagy nyomásnak vannak kitéve és a túl magas nyomásterhelés miatt károsodást szenvednek.

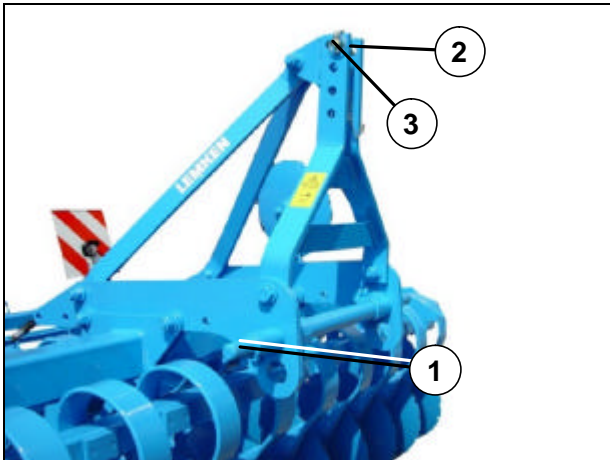
A síntengely (1) magassági helyzetének megváltoztatásához először az egyik zárórész (3) csavarjait (2) kell meglazítani, ezután a zárórészt (3) belső irányba eltolni, a síntengelyt (1) visszatolni és ezek után kihúzni. A síntengelyt ekkor fel kell szerelni a kívánt magassági helyzetben, a zárórészt (3) visszatolni és befejezésül a csavarokat (2) ismét szorosan meghúzni. A zárórészek (3) felfekszenek hátul az ütközőkön (4), amelyek a síntengely elfordulását megakadályozzák. Az egyik zárórésznek kell mindig az ütközőn felül, a másik zárórésznek kell az ütközőn alul felfeküdnie.

4.12 Hárompont rudazat

A hárompont rudazat (5) áthelyezhető módon van az alapkeretre (6) csavarozva. Attól függően kell előlso illetve hátsó irányba áthelyezni, hogy talajsimító fogak vagy nyomlázítók vannak felszerelve vagy sem. Erre szolgál a furatsor (7).

5 FEL- ÉS LESZERELÉS

5.1 Felszerelés



- A traktor hidraulikus berendezését a kihajtott munka gépre való rá szereléshez alap vetoen helyzet szabályozásra kell kapcsolni!
- A traktor alsó vezetórúdját a sítengelylyel (1) kösse össze és biztosítsa!
- A felso vezetorudat úgy csatla koztassa, hogy a gépen levo csatla kozási pont

munka közben a traktoron levo csatlakozási pontnál magasabban legyen!

- A felso vezetórúd csapját (3) az arra szolgáló dugóval (3) biztosítsa!
- A hidraulikus tömlöket és elektromos kábeleket csatlakoztassa!

Az összecusukható változatnál a világító berendezést a figyelmeztető táblákkal együtt a munkához az oldalrészek kihajtása előtt le kell venni a a munkához, ne-hogy megsérüljenek.

5.2 Leszerelés

A gépet mindig szilárd és síkfelületű talajra kell leállítani! A lejtos, nem sík talajon a gépet elgurulás ellen például alátét ékkel kell biztosítani!

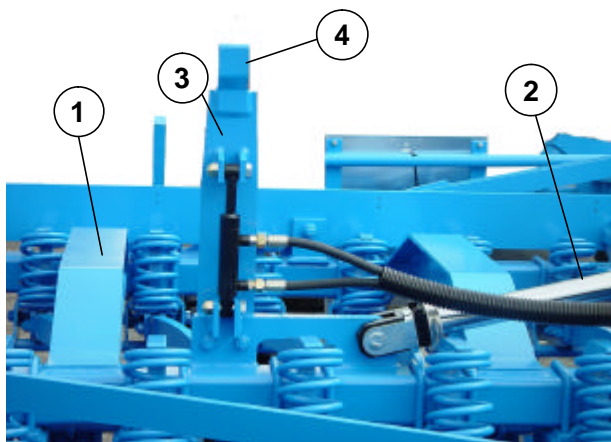
- A traktor hidraulika rendszerét kapcsolja helyzet szabályozás állásba!
- Az oldalrészeket teljesen hajtsa ki!
- Süllyessze le a gépet és a felso vezetorudat a gép oldalán vegye le!
- Az alsó vezetorudat a sítengelyről (1) vegye le!
- A motort állítsa le és a vezérlokészülék működő karját állítsa úzóállásba, hogy a hidraulikus tömlök nyomásmentesek legyenek! Lásd a traktorgyár üze-meltetési útmutatóját!
- A hidraulikatömlöket kapcsolja le és a porvédő sapkákat tolja fel!
- Kapcsolja le az elektromos kábelt!



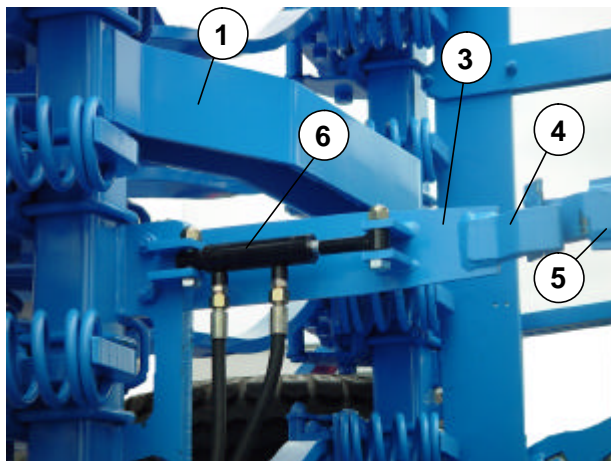
- Olvassa el és vegye figyelembe a "Rászzerelt munkaeszközök" általános biztonsági útmutatásait!
- A leállított gépet biztosítsa elgurulás ellen!

6 NE- ÉS KIHAJTÁS

6.1 Oldalrészek behajtása



Munkahelyzet



Szállítási beállítás

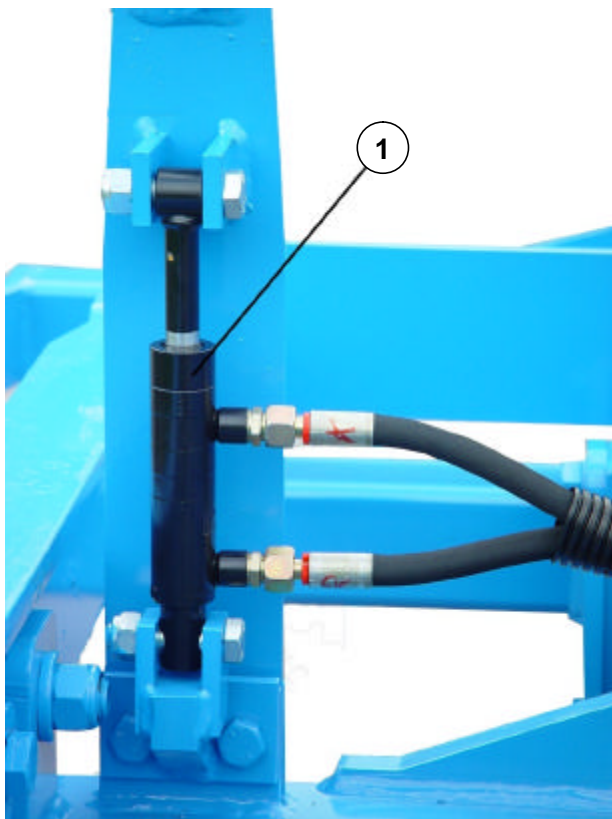
Szállításhoz az oldalrészeket (1) be kell hajtani. Az oldalrészeket csak a traktorra szerelt készülékkel szabad be- és kihajtani.

A behajtószerkezet hidraulikus hengerét (K1) egy külön kettős működésű vezérlőegységre kell rákapcsolni.

A munkaeszköz behajtásának módja a következő:

- Behajtás előtt a munkaeszközt emelje ki teljesen!
- A vezérlőegység "Behajtott állás" = 1. nyomásbeállítás működtetésével fognak az oldalrészek véghelyzetükig behajtódni. Ekkor a kihajtási biztosítás a véghelyzetében (3) automatikusan beakad.
- Ellenőrizze, hogy a kihajtási biztosítás horga (4 és 5) szabályosan beakadt-e és, hogy a hidraulikus munkahenger (6) teljesen kitolódott-e.
- Reteszeljük a traktor vezérlőegységét, az oldalrészek véletlenszerű kihajtódásának megakadályozására!
- Ha a szállítás közúton történik, szerelje fel a világító berendezést a figyelmeztető táblákkal és az oldalsó védoberendezésekkel együtt!

6.2 Oldalrészek kihajtása



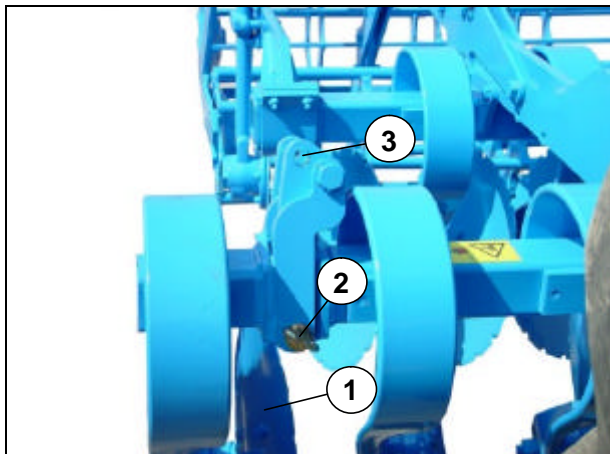
Az oldalrészek kihajtása előtt a munkagépet teljesen emelje ki és szerelje le róla a védoberendezéseket.

- A traktor vezérlokészülékét reteszelve ki és kapcsolja az 1. nyomáshelyzetbe = behajtott állásba, majd utána a 2. nyomáshelyzetbe = kihajtott állásba.
- Az oldalrészeket ettől a hidraulikus munkahenger (1) automatikusan kireteszeli és utána azok kihajódnak.



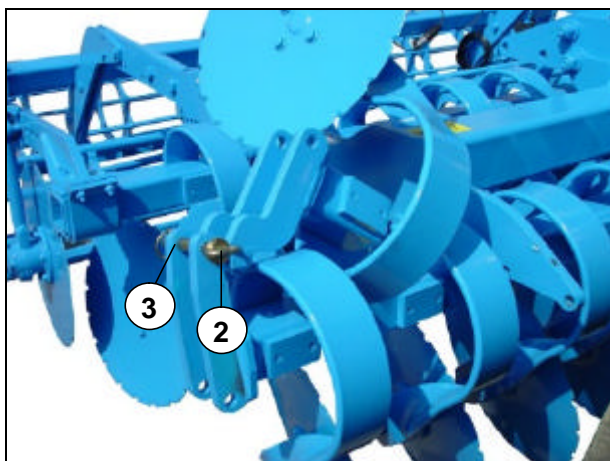
- Olvassa el és vegye figyelembe a "hidraulikus berendezés" általános biztonsági útmutatásait!
- A készüléket soha ne hajtja ki-, vagy be nagyfeszültségű vezetékek alatt!

6.3 A külső muvelő tárcsák behajtása



Szállításhoz a külső muvelő tárcsákat (1) a következőképpen be kell hajtani:

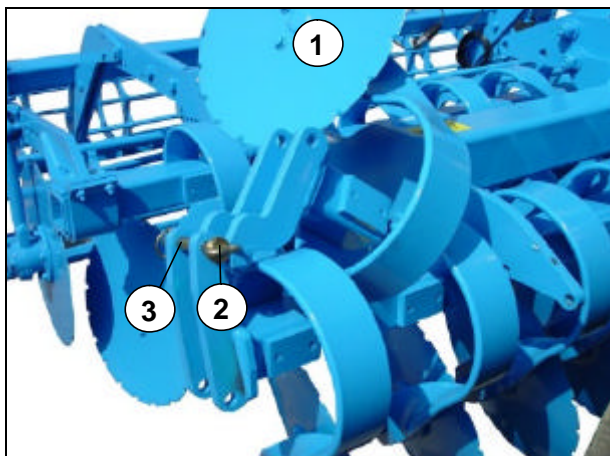
- Az elzáró csapszeget (2) ki kell biztosítani és le kell szerelni.
- Mindig csak a külső muvelő tárcsát (1) kell kézzel behajtani!
- Az elzáró csapszeget ezek után a szabad furatba (3) kell helyezni, a külső muvelő tárcsák nem szándékosan történő kihajlásának megakadályozása érdekében!



FIGYELEM! A Heliodor 8/400 szélessége nagyobb 3 méternél, közutakon való szállítása behajtott külső muvelő tárcsákkal sem megengedett.

Használjon a Heliodor 8/400 szállításához egy hosszú szállító kocsi. Lapos munkamélység beállítása esetében a Heliodor 8 K szélessége nagyobb 3 méternél. Közutakon való szállítás előtt ezen okból a maximális munkamélységet kell beállítani és rögzíteni.

6.4 A külso muvelo tárcsák kihajtása

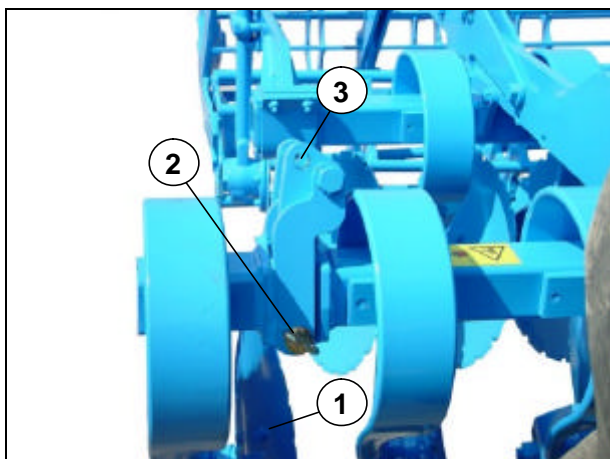


Munkavégzéshez a külso muvelo tárcsákat (1) ki kell hajtani a következőképpen:

Az elzáró csapszeget (2) ki kell biztosítani és a furatból (3) ki kell húzni.

Most a külso muvelo tárcsák kihajthatóak.

Végezetül az elzáró csapszeget (2) ismét fel kell szerelni és biztosítani kell.



FIGYELEM! Munkahelyzetben a Heliodor 8/ 300 szélessége is nagyobb 3 méternél. Közutakon csakis behajtott külso muvelo tárcsákkal szállítható.



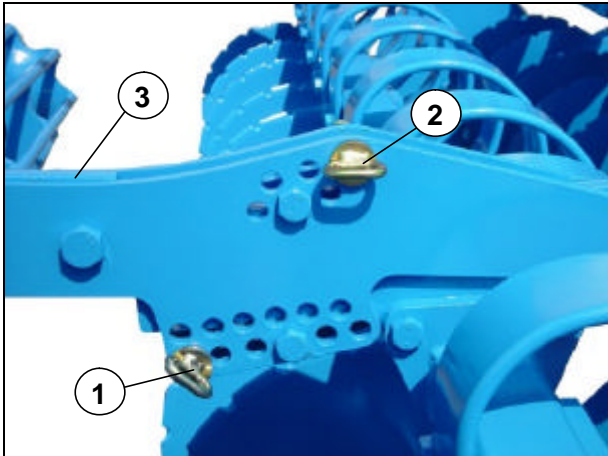
- Olvassa el és vegye figyelembe az általános biztonsági utalásokat!

7 BEÁLLÍTÁSOK



- Vegye figyelembe az általános balesetelhárítási előírásokat! Olvassa el és vegye figyelembe az általános biztonsági előírásokat!
- A munkagépet csak azok a személyek használhatják, helyezhetik üzembe és tarthatják karban, akik ennek kezelésével tisztában vannak és a veszélyekről tájékozottak!
- Beállítási- és karbantartási munkát és működési zavarelhárítást alapvetően csak kikapcsolt meghajtásnál és álló motor mellett szabad végezni. Húzza ki ilyenkor a gyújtáskapcsoló kulcsot!

7.1 Munkamélység



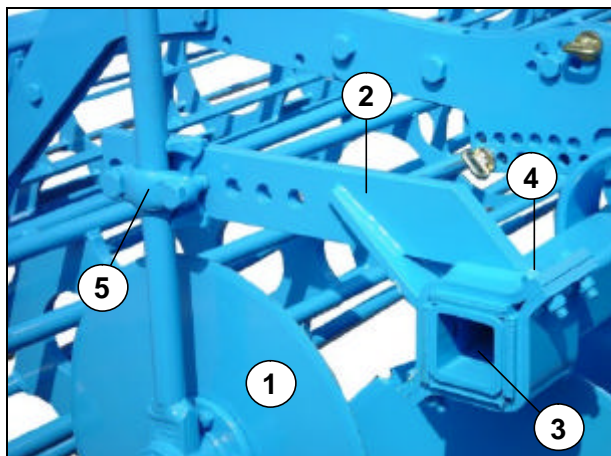
A Heliodor munkamélységét csapszegek (1) segítségével lehet a következőképpen 3 cm-től 10 cm-ig terjedő mértékben beállítani:

Az alsó csapszeg (1) áthelyezése egy mélyebben lévő furatba = nagyobb munkamélység.

Az alsó csapszeg (1) áthelyezése egy

magasabban lévő furatba = csekélyebb munkamélység. A felső csapszeget (2) közvetlenül a tartó (3) felett kell behelyezni annak érdekében, hogy a henger súlya is kiegészítően a munkagép behúzását segítse elő.

7.2 Oldalhatároló



Az oldalhatárolók (1) feladata annak a megakadályozása, hogy kívül a jobb hátsó muvelo tárcsa és a bal első muvelo tárcsa barázdákat hagyjanak maguk után illetve töltéseket hánnyjanak fel.

Ezek egyes tartóikhoz (2) vannak közvetlenül a kereten (3) oldalt áthelyezhető módon csavarozva szorítócsavarok (4) segítségével.

A szorítószervezen (5) keresztül lehetséges eloször is az elölso illetve hátsó irányba való áthelyezésük, valamint a szögben való beállításuk.

Munkavégzés során a baloldali oldalhatárolónak kb. 12 cm-es, a jobboldali oldalhatárolónak kb. 5 cm-es földfelület feletti távolságban kell állnia.

7.3 Oldalhúzás

Az első és hátsó ferdén beállított homorú tárcsák ellentétes oldaleroeket fejtenek ki, amelyek magukat semlegesítik. Ha mégis fellépnek oldaleroek, azokat a következő módon lehet kiküszöbölni:

Oldalhúzás balra => felső támasztórudat csavarja hosszabbra

Oldalhúzás balra => felső támasztórudat csavarja rövidebbre

7.4 Hengerek

7.4.1 Tudnivaló

A munkaeszköz számos hengerrel szerelhető fel.

- A csorudas hengerek, kettos hengerek és a trapézgyurus hengerek karbantartást nem igényelnek.
- A trapéz tömítőhengerek, a trapéz gyurushengerek, a fogas tömítőhengerek és a gumi gyurus hengerek állítható tisztítókkal rendelkeznek, amelyeket idonként be kell állítani.
- A késes hengerek egy sokféleképpen beállítható, lehúzóként működő, késekkel felszerelt késgerendával rendelkeznek.

7.4.2 Hengerek tömörítő hatása

A hengerek tömörítő illetve visszasilárdító hatását a felső támasztórúd meredekebbre- és laposabbra való beállítása változtatja meg, és ekkor a szabályzó hidraulikát úszó- vagy vegyes szabályozásra kell kapcsolni.

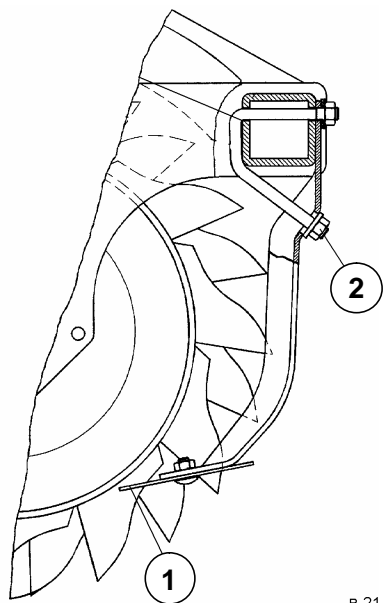
Meredeken álló felső támasztórúd => csekély visszasilárdítás

Kevésbé meredeken álló felső támasztórúd => közepes visszasilárdítás

Laposan álló felső vezetőrúd => nagy visszasilárdítás

FIGYELEM! Ha a felső támasztórúd túl meredek állású, leromlik a munkagép behatolási viselkedése.

7.4.3 Lehúzó

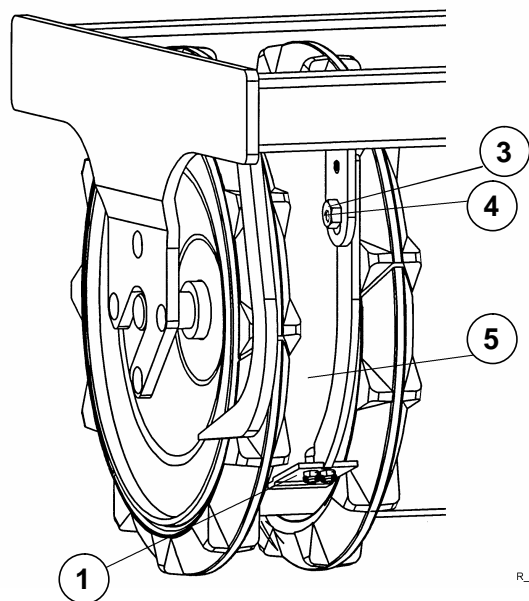


R_21

Az 500-as hengerek beállítható lehúzóit (1) beállító anyákkal (2) vagy excenter anyákkal (3) lehet beállítani.

Míg a fogazott tömörítőhenger beállító anyáit (2) 19 mm-es kulccsal lehet beállítani, addig az excenter anyákat (3) egy 24-es kulcs szabályozza.

Az excenter anyák átállítása előtt a hozzájuk tartozó csavart (4) egy 19 mm-es kulccsal lehet oldani és átállítás után ismét meghúzni.



R_20

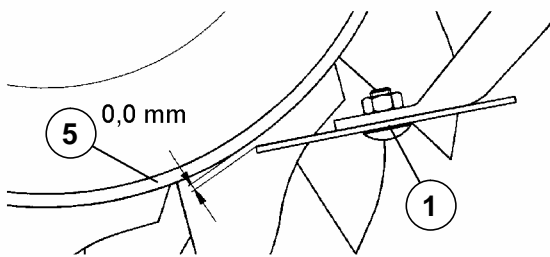
A gumi gyuruhengerek tisztítófülein hosszú nyílások találhatóak, amelyek lehetővé teszik az utánállítást.

Lehúzó távolsága a henger köpenytől

A lehúzó (1) henger köpenytől (5) mért távolságát a következő táblázat szerint kell beállítani.

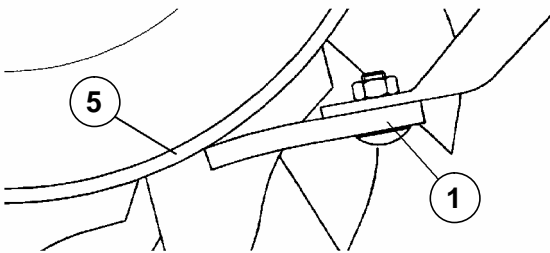
A beállítási útmutatások minden fogazott tömörítőre, trapéz tömörítőhengerre és trapéztárcsás hengerre érvényesek.

A gumigyurus henger mindenkori tisztító lehúzóját úgy kell beállítani, hogy az a gumigyuruktól 8 – 12 mm távolságra legyen.



R_22

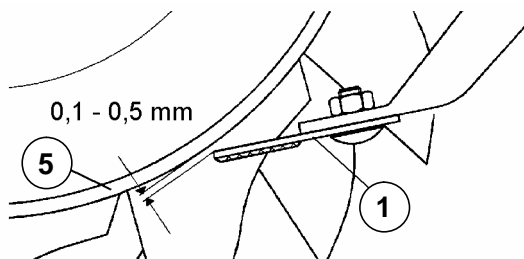
Nemesített lehúzó



R_23

Muanyag lehúzó

(egy kis előfeszültséggel kell feküdnie a hengerburkon (5))



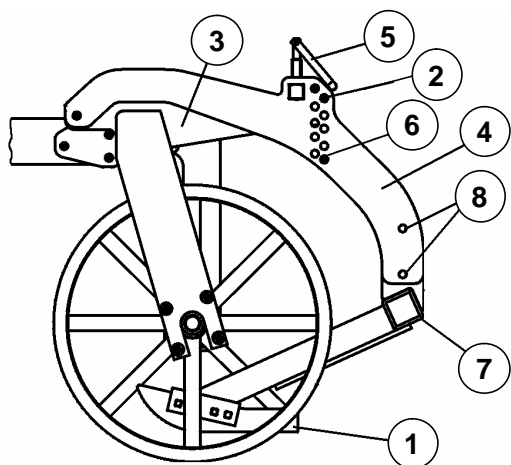
R_24

Páncélozott lehúzó

vagy keményfém tisztítófülek

7.5 Késhengerek

7.5.1 A kés munkamélysége



R_25

A kés (1) munkamélységét a dugós csapszegekkel (2) a követ_kezo_képpen lehet beállítani.

- Az orsókkal (5) hajtsa a kívánt beállítá_s_ba a tartó_karokat (4).
- A dugós csapszegeket a tám_lemez (3) felett a tartó_karok (4) szabad fura_tainak egyikébe dugja be!
- Miután bedugta a dugós csap_szeg_eket és biztosí_totta, az orsókat állítsa kissé vissza azokat az óramutatóval ellentétes irányban, hogy teher_mente_süljenek.

7.5.2 Kés kitérés_i képessége

A kés (1) kitérés_i képességét felfelé a bedugható csapszeg (6) határolja. Szükség esetén megengedhető felfelé egy kevés kitérés.

7.5.3 A késkeret beállítása

Ha a beállítási tartomány a bedugható csapszegekkel (2) nem elég, akkor a késkeretet (7) a tartókarokhoz képest magasabbra lehet állítani. Ehhez a csavarokat ki kell venni a furatokból (8) és a késkeretet át kell helyezni.

Rendkívüli mértékben tapadós vagy könnyű talajviszonyok mellett a kést magasabbra kell állítani.

Ha szükséges a nagyobb munkatempó, akkor a kést egy mélyebb helyzetbe kell állítani. Ehhez a késkeretet lefelé át kell helyezni.

7.5.4 A kés helyzete

A kés általában a késkereten (7) az elöl levo beállításba van felcsavarozva. Kopása esetén a kést (1) hátrafelé kell áthelyezni.

7.6 Hosszúkás furat a felső támasztórúdnak



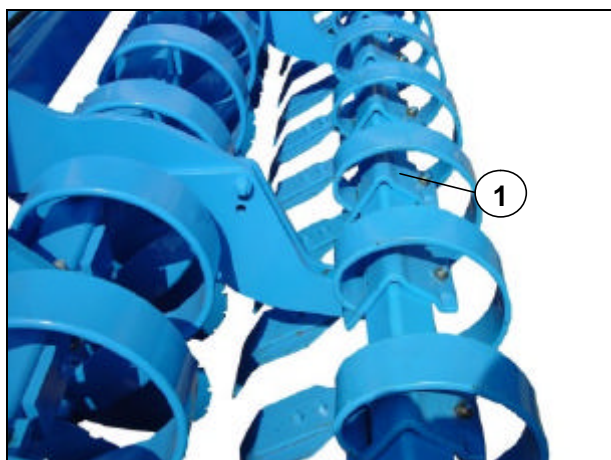
Ha munka közben a gép munkája alatt hintázik illetve ellenorizhetetlen lengéseket végez, akkor vagy egy nagyobb munkamélységet kell választani, vagy nagyobb munkasebességgel kell dolgozni. Ha ez nem vezet eredményre, a felső támasztórúdat a hosszúkás furattal (1) össze kell kötni.

A traktor hidraulikáját helyszabályozásra kell kapcsolni és akkor azt úgy állítani be, hogy a felső támasztórúd csapszege munka közben a hosszúkás furat közepén álljon.

Ez megakadályozza a munkaeszköz hintázását minden munkavégző helyzetben, a munkamélységtől és a munkavégzés sebességétől függetlenül.

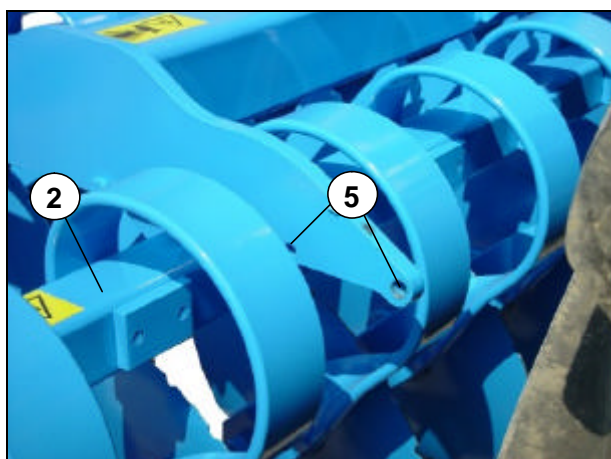
7.7 Talajsimító fogazat

7.7.1 Felszerelési pozíció



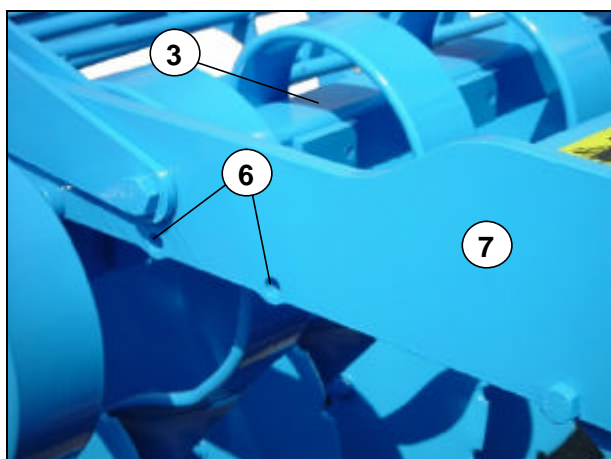
A talajsimító fogazat (1) az első muvelo tárcsasor előtt vagy pedig a hátsó muvelo tárcsasor és a henger között szerelhető fel.

Amennyiben a talajsimító fogazat (1) elől kerül felszerelésre, ez esetben mindkét muvelo tárcsasort (2) és (3) hátsó irányba áthelyezve kell felszerelni.

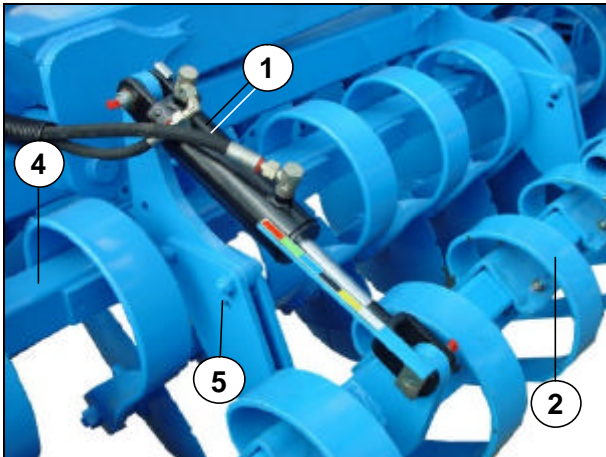


Ezzel szemben amennyiben a talajsimító fogazat hátul kerül felszerelésre, ez esetben a muvelo tárcsasorokat előlso irányba áthelyezve kell felszerelni.

Az egyes muvelo tárcsasorok rögzítésére szolgálnak a furatpárok (5) és (6) illetve az alapkereten található szomszédos furatpárok (7).



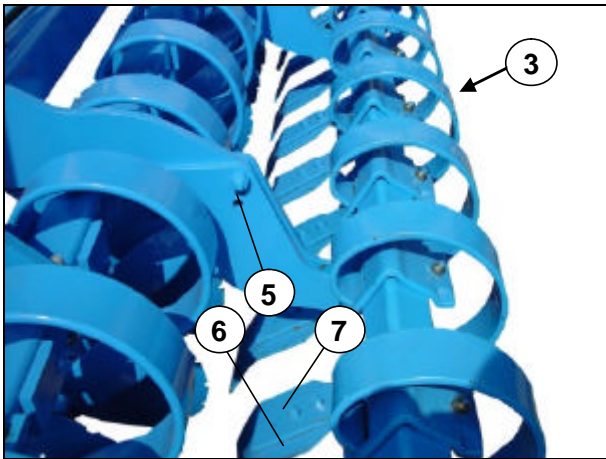
7.7.2 Beállítások



A hidraulikus henger (1) segítségével a talajsimító fogak (2) talajsimítási szöge a kívánt módon állítható be.

A hidraulikus henger (1) kitolása = laposabb talajsimítási szög

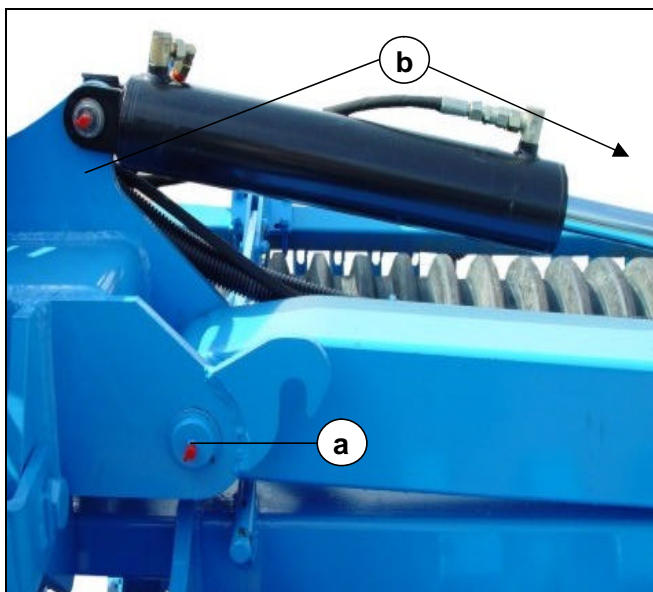
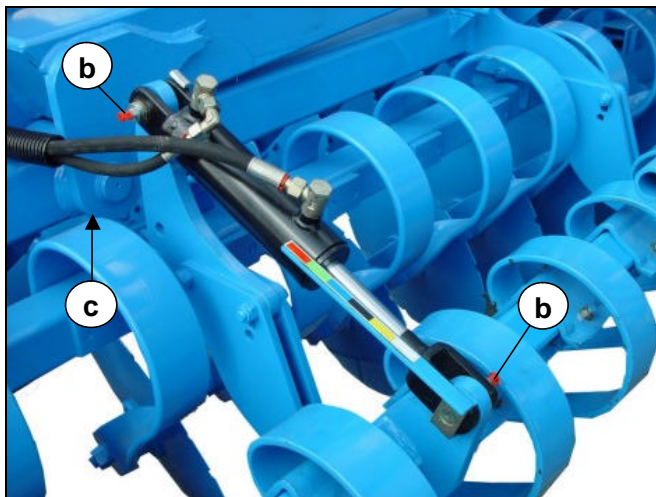
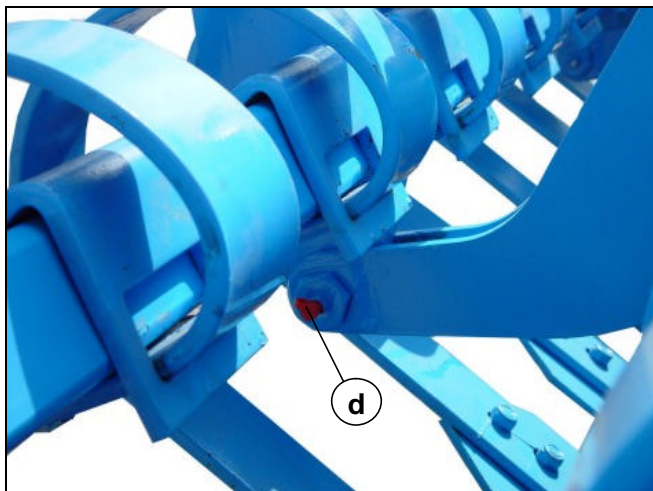
A hidraulikus henger (1) betolása = meredekebb talajsimítási szög



A talajsimító fogazat (3) három különböző magassági helyzetben csavarozható fel, pl. új beigazításhoz elkopott művelő tárcsák esetében. A magassági helyzet megváltoztatására szolgálnak a furatok (5). A talajegyengető ekevasakat (6) elkopás esetében a száron át lehet helyezni. Erre szolgálnak a kiegészítő furatok (7).

8 KARBANTARTÁS

Az összes zsírzóhelyet az alábbi karbantartási terv szerint környezetkíméző minőségi zsírral kell lekenni. Ha az ekét hosszabb ideig nem használjuk, akkor a hidraulikus munkahengerek dugattyúrúdjaikat savmentes zsírral kenjük le. A kopó alkatrészek fényes felületeit, a csapszegeket és a beállító egységeket kevés zsírral kell lekennünk.



Kenési terv	Minden 50 üzem- óránként	Minden 100 üzem- óránként	Téli szü- net előtt	Téli szünet után
Csapszegek zsírozása			x	x
A dugattyúrudak zsírozása egy sav- mentes zsírral			x	
A muvelo tárcsák, külso tárcsák és a talajsimító fogak felületeinek zsírozása			x	
a) Csapócsuklók		x	x	x
b) A hidraulikus henger csapszege	x		x	x
c) Lengo csapágyazás (csak Heliodor 8/500 K és 8/600 K)	x		x	x
d) A talajsimító fogazat csapágyazása	x		x	x

8.1 Hidraulikus tömlök

A hidraulikus tömlök sérülésmentességét és porozitását rendszeres idoközönként kell ellenorizni. A porózus vagy hibás tömlöt azonnal ki kell cserélni. A hidraulikus tömlöket a gyártási idoponttól számított legkésőbb 6 év elteltével le kell cserélni! Csak LEMKEN által jóváhagyott hidraulika tömlöt szabad használni!

8.2 Tárcsák

A kopott csúcsú homorú tárcsát, szélso tárcsát stb. kello idoben kell kicserélni, hogy a teherviselo alkatrészek túlterhelést ne kapjanak.

8.3 Csavarok

Minden csavart és anyacsavart az első üzemóra után – de legkésőbb nyolc üzemóra elteltével – utána kell húzni. Ezután a csavarok meghúzását minden 20 üzemóra után ellenőrizni kell és szükség szerint utánhúzni, ill. Loctite anyaggal rögzíteni.

Fontos! A berendezést az első 6 héten gozsugaras berendezéssel ne tisztítsuk, ezen idő után is csak 60 cm fúvókatávolsággal, max. 100 bar nyomással és 50° C hőmérséklettel végezzünk tisztítást.



- Tartsa be az általános biztonsági előírásokat, valamint olvassa el és vegye figyelembe a biztonsági előírások 'Karbantartás' címu fejezetét!

9 TÁJÉKOZTATÁSOK A KÖZLEKEDÉSHEZ

A munkagépre rá kell szerelni a figyelmeztető táblákat és a világítást, ha a traktorra rá van szerelve és közúton szállítják.

A figyelmeztető táblákat a világítással együtt le kell venni a szántóföldi munka megkezdése előtt, nehogy megsérüljenek.

Kis munkamélység beállításánál a behajtható kivitelű munkaeszköz 3 m-nél szélesebb. Ezért közúti menet előtt a maximális munkamélységet kell beállítani és rögzíteni.

10 MUSZAKI ADATOK

Heliodor	8/300	8/400	8/400 K	8/500 K	8/600 K
Súly kb.	1225 kg	1620 kg	2320 kg	2485 kg	2905 kg
Hosszúság *	285 cm	285 cm	285 cm	285 cm	285 cm
Szállítási szélesség	300 cm	(400 cm)	300 cm	300 cm	300 cm
Munkaszélesség	300 cm	400 cm	400 cm	500 cm	600 cm
Súlyponttávolság kb.	130 cm	130 cm	135 cm	135 cm	135 cm
KW (PS) -ig	95 (130)	105 (145)	160 (220)	185 (250)	205 (280)
Min. munkamélység	3 cm	3 cm	3 cm	3 cm	3 cm
Max. munkamélység**	10 cm	10 cm	10 cm	10 cm	10 cm
Ajánlott munkasebesség	10 - 16 km/h	10 - 16 km/h	10 - 16 km/h	10 - 16 km/h	10 - 16 km/h

* kettos hengerrel

** a talajviszonyoktól függően

11 MEGJEGYZÉSEK

Felhívjuk a figyelmet arra, hogy ezen üzemeltetési útmutató adatai alapján igényt támasztani, különösen a konstrukciós kialakítás tekintetében nem lehet, mert azon a gyár idovel változtathat, és amely e kiadvány nyomdába adásakor még nem volt előre látható.

12 ZAJ, ZAJSZINT

A váltvaforgató eke zajszintje munkavégzés közben 70 dB(A) alatt van.

13 SELEJTEZÉS, ÁRTALMATLANÍTÁS

A munkaeszköz használati idejének lejárta után azt megfelelő helyen szakszerűen, környezetbarát módon kell selejtezni.

INDEX

A muvelo tárcsák munkamélyisége	18
Aláfogás	19
ÁRTALMATLANÍTÁS.....	42
Balesetelhárítási előírások.....	6
BEÁLLÍTÁSOK	28
Biztonsági előírások.....	6
ELOKÉSZÜLETEK A TRAKTORON	15
Félrehúzás	18
Felszerelés.....	22
Figyelmeztető ábrák.....	13
Figyelmeztető táblák.....	40
FIGYELMEZTETŐ TÁBLÁK	11
Hengerek.....	29
Hengerek tömörítő hatása.....	30
Karbantartás	37
KARBANTARTÁS	37
Kenési terv	38
Késhengerek.....	33
Lehúzó	31
Leszerelés	22
MEGJEGYZÉSEK.....	42
Munkamélység	28
Munkasebesség	18
Muszaki adatok.....	41
Muvelo tárcsák behajtása.....	26
Muvelo tárcsák kihajtása	27

Oldalhatároló	18, 29
Oldalhúzás	29
Oldalrészek behajtása	24
Oldalrészek kihajtása.....	25
Síntengely	21
Szállítás MERGEFORMAT	40
Talajsimító fogazat.....	35
Tengelyterhelések.....	15
Traktor hidraulika	15
Vezérlokészülékek	15
Világítás.....	40
Zajszint	42

EG AZONOSITO NYILATKOZAT

az EG 89/392 EWG sz. irányelveinek megfelelően.

Mi a,

Lemken GmbH & Co. KG

Weseler Str. 5

D-46519 Alpen,

cég nevében saját felelősséggel nyilatkozunk, hogy a

LEMKEN Heliodor S & K

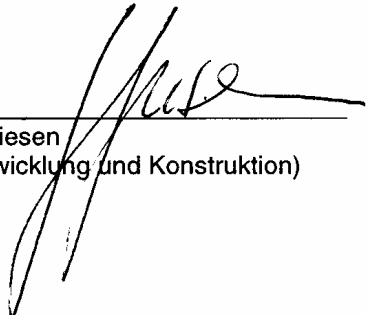
(Gyártmány)

(Gyártmányszám)

megnevezésű termék, amelyre a nyilatkozat vonatkozik, az EG 89/392EWG sz. irányelveinek vonatkozó és alapvető biztonsági és egészségügyi követelményeinek, továbbá a többi vonatkozó EG irányelv követelményeinek megfelel.

Alpen,

(a kiállítás helye és időpontja)


G. Giesen
(Entwicklung und Konstruktion)


J. Terboven
(Techn. Dokumentation)